

Estudo para Implementação de Controle de Nível com Dispositivo de Medição no Tanque de Armazenagem de Lecitina de Soja em uma Indústria Alimentícia



Gustavo Michel Pereira da Silva Krupa¹; Kaique Marcolino Belizario²;
Monique Evelin Paião³; Fabiano Nezello⁴
¹ Unifacear Centro Universitário

RESUMO

Este trabalho tem por objetivo apresentar as etapas realizadas e os resultados obtidos durante a análise de viabilidade de alteração do processo de medição de nível de um tanque de armazenagem de lecitina de soja em uma indústria alimentícia. São apresentadas todas as etapas de definição e construção do protótipo, bem como as etapas de realização dos ensaios com dispositivos do tipo flutuador e do tipo sensor. Esse estudo visa a melhoria do processo de envase de lecitina de soja no que tange ao controle da transferência de produto para o tanque, pois atualmente o processo de enchimento do tanque, que leva horas, depende da atenção do operador em cem por cento do tempo do processo de transferência. Considera-se que o tempo gasto no acompanhamento do enchimento é um tempo que não traz lucros para a empresa, e que poderia ser utilizado na realização de outras tarefas que agregam valor. Além disso, o operador atualmente não possui a segurança adequada para a realização da tarefa de acompanhamento de enchimento do tanque, pois o local oferece risco de acidentes e de desenvolvimento de doenças ocupacionais. Para a resolução destes problemas, apresentam-se neste trabalho fundamentos para a realização do projeto, tendo em conta que dois dos três dispositivos testados foram aprovados no teste funcional e provaram-se ser financeiramente viáveis, de forma a confirmar a hipótese estabelecida neste trabalho.

Palavras chave: Dispositivo de Medição. Protótipo. Tanque de Armazenagem.

ABSTRACT

This work aims to present the steps performed and the results obtained during the feasibility analysis of the change of the level measurement process of a soybean lecithin storage tank in a food industry. All the steps of definition and construction of the prototype are presented, as well as the steps of conducting tests with float type and sensor type devices. This study aims to improve the soybean lecithin filling process with regard to the control of product transfer to the tank, as currently the tank filling process, which takes hours, depends on the operator's attention one hundred percent of the time of the transfer process. It is considered that the time spent in monitoring the tank filling is a time that does not bring profits to the company and could be used to perform other tasks that add value to the operator's activities. In addition, the operator currently does not have adequate safety to perform the tank filling monitoring task, as the site offers a risk of accidents and the development of occupational diseases. In order to solve these problems, this work presents fundamentals for the project realization, considering that two of the three tested devices passed the functional test and proved to be financially viable, confirming the hypothesis established in this work.

Key Words: Measurement Device. Prototype. Storage Tank.

1. INTRODUÇÃO

Frequentemente, nos processos industriais, os fabricantes deparam-se com a necessidade de um controle contínuo de nível que ajude a evitar transbordamentos, de modo que a produtividade seja mantida ou elevada.

As empresas têm ampliado a cada dia a demanda de controle de processos. Realizar controles apropriados de processos tem se tornado cada vez mais significativo não apenas para operadores, mas também a empresa no geral, o que inclui a diretoria, que geralmente é motivada pelos fatores de redução dos custos de produção e aumento de segurança do trabalho.

Desta forma, delineou-se como principal objetivo da pesquisa realizada neste trabalho a realização de estudos por meio de ensaios e de análise de viabilidade para propor a alteração do método de controle de nível do tanque de armazenagem de lecitina de soja (que atualmente é visual), para que seja feito com dispositivo de medição, com o objetivo de aumentar a segurança para o operador, otimizar o seu tempo e eliminar o risco de transbordo do produto.

Portanto, nos capítulos desta pesquisa verificam-se as informações introdutórias do assunto aplicado na empresa objeto deste estudo e são apresentadas as metodologias de pesquisa e de execução do trabalho.

Deste modo, apresenta-se a seguinte pergunta norteadora desta pesquisa: é possível implementar um controle de nível no tanque de armazenagem de lecitina de soja, tendo em conta as características do produto e do ambiente produtivo? Pressupõe-se que através dos testes que serão realizados com diferentes tipos de dispositivos de medição de nível disponíveis no mercado, é possível propor um meio alternativo ao controle visual do tanque de lecitina, mais especificamente, o controle de nível através de dispositivo de medição.

Além do interesse pelo aumento na produtividade dos operadores que executam o processo de envase de lecitina, o estudo justifica-se também pelo aumento da segurança deste processo, visto que o operador atualmente passa um tempo considerável em posições que podem ocasionar acidentes de trabalho, além de doenças ocupacionais.

Assim, este trabalho apresenta a análise, o planejamento e os resultados dos testes dos dispositivos de medição que podem mitigar os riscos de acidente da linha de envase de lecitina de soja e aumentar a produtividade dos operadores.

2. DESENVOLVIMENTO

O presente estudo tem por base uma indústria do ramo alimentício, localizada no município de Araucária, no estado do Paraná. A empresa tem como principal negócio o processamento de grãos de soja para a obtenção de produtos derivados, como o óleo de soja e a lecitina de soja. Neste estudo, foram avaliados os processos relacionados ao envase da lecitina de soja, que, segundo Castejon (2015, p. 4) “é mundialmente utilizada e conhecida como emulsificante, principalmente alimentício. É um subproduto da linha de produção do óleo vegetal refinado que possui alto valor agregado”.

No processo atual de envase da lecitina de soja, o operador enfrenta algumas dificuldades relacionadas à segurança e saúde no trabalho, devido à uma das etapas deste processo demandar que o operador acesse o topo do tanque que armazena o produto através de uma escada de aproximadamente 5 metros de altura e de difícil acesso, além de que o operador permanece em média duas horas diárias no topo do tanque aguardando o seu enchimento com o nível adequado de lecitina de soja. Esta etapa é necessária devido ao meio de controle de nível ser completamente visual e não haver algum indicador de nível no lado externo do tanque.

Com a implementação de um dispositivo de medição de nível, as duas etapas mencionadas acima que trazem risco à segurança e à saúde do operador serão eliminadas, trazendo também mais agilidade ao processo.

Dispositivos de medição de nível já são amplamente utilizados nas indústrias já que a maioria dos processos industriais utiliza líquidos como água, produtos químicos e elementos semelhantes e, portanto, necessitam de um meio de controle eficiente principalmente quando trata-se de produção em massa (DUNN, 2013, p. 87). Além disso, Morris e Langari (2012, p. 461) apontam em seu trabalho que “a medida de nível é necessária em uma ampla gama de aplicações e pode envolver a medição de sólidos em forma de pó ou pequenas partículas, assim como líquidos”.

Assim sendo, foram realizadas as seguintes etapas para a construção deste trabalho:

2.1 ATIVIDADES DE PREPARAÇÃO

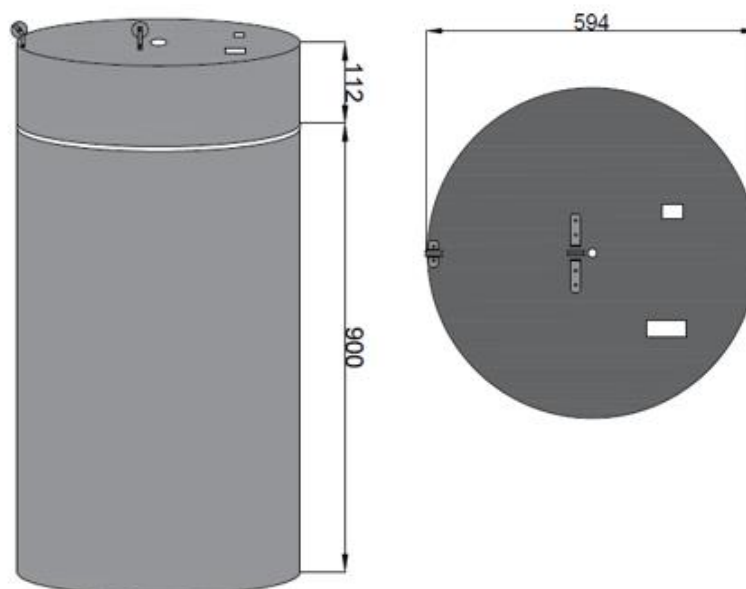
2.1.1 Construção do Tanque Protótipo

O ensaio de medição de nível foi realizado em um tanque protótipo devido ao acesso ao tanque original de armazenagem de lecitina de soja ser restrito aos operadores. A escolha da medida do tanque protótipo (escala reduzida) se deu devido ao

menor custo, uma vez que quando maior o protótipo, maior são os materiais gastos em sua criação. Além disso, o uso de um protótipo é essencial para se testar novas ideias com menor custo e sem colocar o processo real em risco (Baxter, 2011, p. 321).

As dimensões do tanque protótipo foram definidas com base nas dimensões do tanque original, onde para o protótipo foi considerada uma escala de 1:5 em relação ao tanque original, o qual possui as dimensões 2.970 mm x 5.060 mm (diâmetro x altura). Portanto, o protótipo do tanque foi construído com as dimensões 594 mm x 1.012 mm (diâmetro x altura), de acordo com o apresentado na Figura 1.

FIGURA 1 – DESENHO DA VISTA FRONTAL (ESQUERDA) E DA VISTA SUPERIOR (ESQUERDA) DO TANQUE PROTÓTIPO



FONTE: OS AUTORES (2019)

Após o planejamento do tamanho adequado do tanque protótipo, foi efetuada a compra de um tambor pré-fabricado, o qual foi enviado juntamente ao desenho do tanque protótipo à uma serralheria, onde foram realizadas adaptações no tambor para que a altura e diâmetro planejados fossem alcançados. Além disso, na serralheria, foi feito o acabamento do tanque protótipo através do processo de pintura.

2.1.2 Seleção dos Dispositivos de Medição De Nível

Uma vez que o projeto possuía restrições temporais e financeiras, em que não havia recursos para a compra de dispositivos para a realização dos ensaios, optou-se por contatar fornecedores que estivessem dispostos a conceder dispositivos para teste sem

nenhum custo, uma vez que, com a obtenção de um bom resultado nos ensaios, a empresa poderia adquirir um dos dispositivos para aplicar em ambiente produtivo real. Um dos fornecedores contatados aceitou fornecer dispositivos para teste, no entanto, havia a disponibilidade de somente dois dispositivos: sensor fotoelétrico difuso e sensor fotoelétrico com supressão de fundo.

Em seu trabalho sobre sensores, Loughlin (1993, p. 9) aponta que “a medição da luz é uma das mais utilizadas de todas as tecnologias de sensores”. Apesar de existirem diversos tipos diferentes de sensores de detecção de luz, o princípio básico de funcionamento acaba sendo o mesmo no que tange à resposta elétrica dependendo da variação da intensidade da luz. Ainda de acordo com Loughlin (1993, p. 78) “os sensores de proximidade fotoelétricos funcionam detectando a presença ou ausência de luz refletida no alvo.”.

Como a ideia inicial do projeto era testar três diferentes tipos de dispositivos e, considerando que somente dois sensores foram disponibilizados, a equipe analisou os diferentes métodos de medição e selecionou a boia (flutuador), pois, esse sistema é bastante simples e apresenta baixo custo de instalação (MORRIS; LANGARI, 2012, p. 462-463). Além disso, a equipe constatou que esse tipo de dispositivo oferecia uma grande probabilidade de funcionamento.

Desta forma, os três dispositivos selecionados para a realização dos ensaios foram a Boia, o Sensor Fotoelétrico Difuso e o Sensor Fotoelétrico com Supressão de Fundo.

2.2 REALIZAÇÃO DO ENSAIO

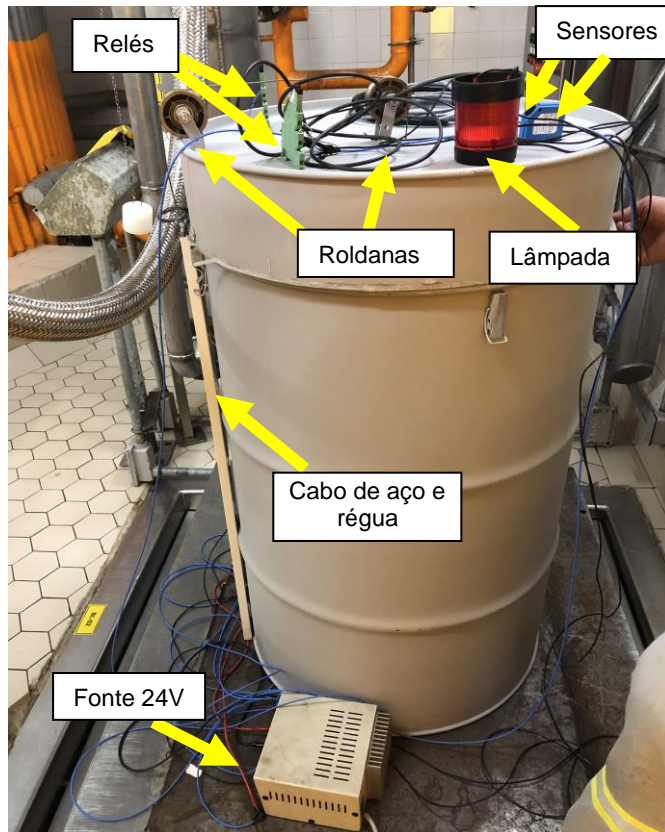
O ensaio foi realizado nas dependências da empresa em questão, na mesma sala onde ocorre o processo de envase de lecitina.

O tanque protótipo foi levado para a empresa já com o dispositivo flutuador instalado, faltando apenas a instalação dos dois dispositivos de medição do tipo sensor, os quais foram instalados pelo técnico responsável pela parte de elétrica na empresa.

Para a instalação dos sensores foram necessários os seguintes materiais auxiliares: 1 fonte 24 V, 2 relés, 1 lâmpada e cabeamento para a conexão das partes.

Na imagem 1 é possível ver o tanque protótipo já com todos os dispositivos de medição e auxiliares instalados.

IMAGEM 1: TANQUE PROTÓTIPO COM DISPOSITIVOS INSTALADOS



FONTE: OS AUTORES (2019)

Com todos os componentes instalados e com o tanque protótipo já disposto na sala de envase de lecitina, pôde-se dar início ao ensaio. As seguintes etapas foram executadas:

2.2.1 Programação dos Sensores

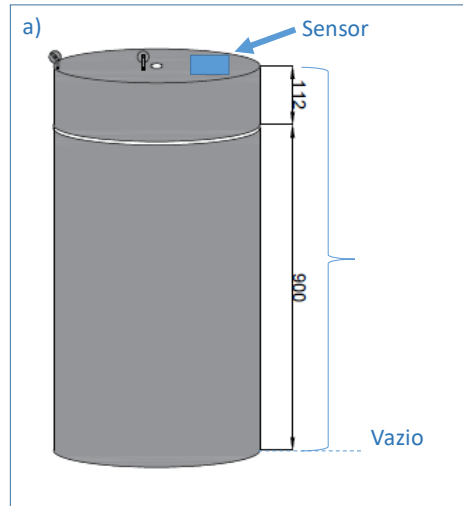
Foi realizada a programação do sensor fotoelétrico difuso para que o relé ligado a este sensor fosse acionado (lâmpada de LED) quando fosse identificado produto no interior do tanque.

Já o sensor fotoelétrico com supressão de fundo oferece a possibilidade de uma programação mais sofisticada, já que possibilita a indicação de níveis mínimos e máximos. A lógica programada neste sensor foi a seguinte:

a) se a distância entre o sensor e a superfície do produto for < 1.012 mm, a luz do relé, que inicialmente estaria acesa, é apagada, o que indica que há produto no tanque (≥ 1.012 mm significa que o tanque está vazio, pois é o fundo do tanque). A distância de 1.012 mm representa a altura total do tanque de 900 mm da parte inferior

juntamente à 112 mm da parte superior (tampa). A Figura 2 representa a lógica apresentada neste tópico.

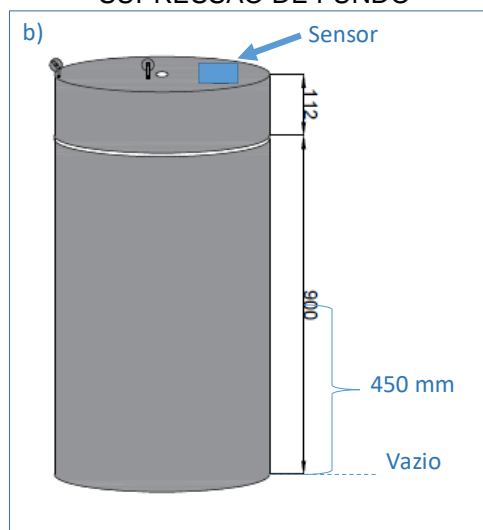
FIGURA 2 – EXEMPLIFICAÇÃO DA PROGRAMAÇÃO DO SENSOR FOTOELÉTRICO COM SUPRESSÃO DE FUNDO



FONTE: OS AUTORES (2019)

b) se a distância entre o sensor e a superfície do produto for ≤ 450 mm, a lâmpada vermelha é acionada, indicando que o tanque está "cheio". Foi escolhida a distância de 450 mm por ser a metade da parte inferior do tanque, o que foi considerada uma quantidade adequada de produto dentro do tanque para o teste, uma vez que o objetivo era avaliar a capacidade de identificação do nível pelo sensor. A Figura 3 representa a lógica apresentada neste tópico.

FIGURA 3 – EXEMPLIFICAÇÃO DA PROGRAMAÇÃO DO SENSOR FOTOELÉTRICO COM SUPRESSÃO DE FUNDO



FONTE: OS AUTORES (2019)

2.2.2 Enchimento do Tanque

Com os sensores preparados e ligados, foi iniciado o enchimento do tanque através da mesma mangueira que transporta o produto do tanque objeto de estudo até os recipientes que armazenam a lecitina de soja para venda.

Durante o desenvolvimento do desenho do tanque protótipo, não foi identificada a necessidade de criar-se uma área específica para enchimento do tanque. Desta forma, antes de iniciar o enchimento do tanque, por falta de uma área perfurada no topo do tanque, a tampa precisou ser deslocada lateralmente a fim de abrir espaço para a mangueira que faria o enchimento do tanque.

Durante o enchimento do tanque, o comportamento dos três dispositivos foi avaliado e registrado no plano e relatório de teste disponíveis no apêndice II.

O plano e relatório de teste é um documento que foi elaborado pelos autores com o intuito de estabelecer o roteiro de teste de cada um dos tipos de dispositivos (sensor e flutuador), e coletar os resultados no momento da execução do teste, obtendo assim a aprovação ou reprovação do funcionamento do dispositivo nas condições proporcionadas pelo ensaio.

2.3 ANÁLISES DE VIABILIDADE

2.3.1 Análise do Funcionamento dos Dispositivos

2.3.1.1 Boia

O princípio de funcionamento deste dispositivo é bastante simples. Quando o enchimento do tanque foi iniciado, foi possível observar que à medida que o nível do líquido aumentava dentro do tanque protótipo, a boia se movimentava de forma a acompanhar a superfície do produto, conseqüentemente movimentando o indicador metálico instalado na parte de fora do tanque protótipo. O indicador metálico externo apontou exatamente o nível interno do produto. Desta forma, considera-se que o dispositivo se comportou conforme esperado, demonstrando ser possível sua instalação também em ambiente real em termos de funcionalidade;

2.3.1.2 Sensor Fotoelétrico Difuso:

Ao realizar testes informais (não registrados no protocolo e relatório de teste) com o sensor anteriormente ao ensaio, já pôde-se notar que o sensor não possuía a capacidade de detecção em ambientes escuros. Durante o ensaio a situação foi confirmada, uma vez que o sensor não foi acionado e também não acionou o relé após o início do enchimento do tanque. A luz do relé permaneceu acesa durante todo o ensaio, o

que não deveria ter acontecido caso o sensor tivesse funcionado. Desta forma, o resultado registrado do ensaio com este sensor foi reprovado;

2.3.1.3 Sensor Fotoelétrico com Supressão de Fundo:

O sensor comportou-se conforme esperado. De acordo com a lógica de programação definida, o sensor acionou o relé quando foi identificado produto no interior do tanque protótipo e, portanto, a luz do relé foi apagada. Quando o nível do tanque atingiu a marca de 450 mm a partir do fundo do tanque, a lâmpada vermelha foi acesa, indicando que o nível máximo programado havia sido alcançado.

Desta forma, a partir da análise apresentada acima, pôde-se observar que um dos dispositivos testados (sensor fotoelétrico difuso) não atende às necessidades do processo de envase de lecitina de soja, devido à sua característica de detecção somente em ambientes iluminados.

Os demais dispositivos (boia e sensor fotoelétrico com supressão de fundo) comportaram-se conforme esperado, assim sendo considerados como dispositivos viáveis do ponto de vista funcional para instalação em tanques fechados, mesmo que não possuam iluminação interna.

2.3.2 Análise Financeira - Orçamentos

Como parte da análise de viabilidade de implementação de cada um dos dispositivos testados, no que tange a parte financeira, foram realizados orçamentos com fornecedores selecionados, com a simulação de implementação dos dispositivos em ambiente real, ou seja, a considerar a altura e diâmetro reais do tanque de lecitina de soja, uma vez que o tamanho do tanque influencia diretamente nos custos de implementação. Isso se dá devido à quantidade necessária de material para a construção do dispositivo flutuador ser maior, além do serviço de instalação contemplar mão de obra especializada tanto com trabalho em altura quanto com a instalação e soldagem das partes do dispositivo. Além disso, os valores dos sensores também variam a depender do alcance de medição de cada modelo, onde quanto maior o alcance, mais sofisticado o dispositivo é, de forma a aumentar também o valor. O resumo dos valores obtidos é apresentado na tabela 1.

TABELA 1: RESUMO DO ORÇAMENTO PARA IMPLEMENTAÇÃO EM AMBIENTE REAL

Dispositivo	Valor do dispositivo	Valor da mão de obra	TOTAL
Boia	R\$ 739,00	R\$ 3.933,00	R\$ 4.672,00
Sensor Fotoelétrico com Supressão de Fundo	R\$ 2.609,21	R\$ 2.000,00	R\$ 4.609,21

FONTE: OS AUTORES (2019)

Apesar de a boia e o sensor serem dois dispositivos distintos e com princípios de funcionamento completamente diferentes, os valores totais para a instalação de ambos os dispositivos ficou relativamente aproximado.

2.3.3 Comparação Entre os Dispositivos Aprovados

Os dois dispositivos aprovados no ensaio possuem características e princípios de funcionamento muito diferentes. Durante a execução do ensaio e deste trabalho como um todo, foi possível observar os seguintes pontos mencionados na tabela 2 que são relevantes na escolha do dispositivo a ser instalado:

TABELA 2: RESUMO DO ORÇAMENTO PARA IMPLEMENTAÇÃO EM AMBIENTE REAL

	Boia	Sensor Fotoelétrico Com Supressão de Fundo
Vantagens	<ul style="list-style-type: none"> - Fácil manutenção; - Não depende de eletricidade; - Baixo custo de peças de reposição. 	<ul style="list-style-type: none"> - Não entra em contato com o produto, reduzindo o risco de contaminação.
Desvantagens	<ul style="list-style-type: none"> - Necessita de higienização periódica; - Potencial fonte de contaminação, caso não seja higienizado adequadamente; - Possibilidade de implementação visual somente. 	<ul style="list-style-type: none"> - Componentes eletrônicos precisam de manutenções mais frequentes.

FONTE: OS AUTORES (2019)

2.3.4 Ociosidade do Operador

Ao considerar-se que o tempo médio diário em que o operador precisa ficar parado no topo do tanque a observar o enchimento da lecitina é de 2h, e que o operador tem uma carga horária de 8 horas diárias, através das informações listadas a seguir,

podemos perceber que o operador gasta 25% do seu tempo a observar o enchimento do tanque, o que não agrega nenhum valor à sua atividade e pode ser considerado um custo desnecessário para a empresa:

- O operador trabalha 8 horas por dia, 6x por semana, o que totaliza 48 horas semanais;
- O tempo médio de acompanhamento de enchimento do tanque é de 2 horas diárias, o que totaliza 12 horas semanais;
- Se 48 horas semanais representam 100% do tempo, então 12 horas semanais representam 25% do tempo.

Se considerarmos que a renda média de um operador é em torno de dois salários mínimos, o que é equivalente a R\$ 1.996,00, 25% do tempo seria equivalente a R\$ 499,00.

Com a eliminação desta atividade, apesar de o operador ainda ser necessário, outras atividades que agregam valor poderiam ser executadas, aumentando a produtividade do setor.

2.3.5 Análise de Tempo de Retorno de Investimento (*payback*):

Com base nas informações dos tópicos anteriores, foi realizado o cálculo de *payback* da instalação da boia e do sensor fotoelétrico com supressão de fundo utilizando a seguinte fórmula para cálculo de tempo de retorno de investimento:

$$Payback = \frac{Investimento}{Lucro} \quad (1)$$

Portanto, com o orçamento de instalação da boia e do sensor e o ganho em termos de utilização efetiva do tempo do operador, temos que:

Para a boia:

$$Payback = \frac{4.672,00}{499,00} = 9,36 \text{ meses} \quad (2)$$

Para o sensor:

$$Payback = \frac{4.609,21}{499,00} = 9,23 \text{ meses} \quad (3)$$

Desta forma, pode-se considerar que, independente da escolha do dispositivo de medição de nível, a empresa recebe o retorno do investimento em pouco mais de 9 meses após a instalação do dispositivo.

Com base na execução do ensaio realizado para a análise do comportamento de dos diferentes tipos de dispositivos de medição de nível e, com base na análise de viabilidade de implementação de cada dispositivo disposta no tópico anterior, considera-se que, ambos os dispositivos Boia e Sensor Fotoelétrico com Supressão de Fundo aprovados no ensaio poderiam ser implementados no tanque de lecitina de soja da empresa em questão, por apresentarem tanto viabilidade financeira quanto redução dos riscos de acidente de trabalho e doenças ocupacionais, ocasionados pelas condições do ambiente de trabalho.

Para uma melhor avaliação comparativa entre ambos os dispositivos aprovados no ensaio, foi criada a matriz de decisão apresentada na tabela 3, a qual reúne os principais pontos que podem influenciar no momento da escolha entre os dispositivos. Os critérios mencionados e os pesos atribuídos foram definidos juntamente ao responsável pelo setor produtivo na empresa em questão. A lógica adotada foi a seguinte:

- a) para a coluna “peso”: 1 = menos importante e 3 = mais importante;
- b) para a pontuação atribuída nas colunas “flutuador” e “sensor”: 1 = não atende, 2 = atende parcialmente e 3 = atende completamente.

TABELA 3: MATRIZ DE DECISÃO PARA AVALIAÇÃO DOS DISPOSITIVOS DE MEDIÇÃO

CRITÉRIOS	DISPOSITIVO		
	PESO	FLUTUADOR	SENSOR
Facilidade de manutenção	3	3	2
Frequência de manutenção	2	2	3
Dependência de eletricidade	1	3	1
Custo de peças de reposição	2	3	2
Facilidade de higienização	2	1	3
Frequência de higienização	2	1	3
Potencial contaminante	3	1	3
Possibilidade de automatização	3	1	3
Custo	3	2	2
Soma (peso x nota)	--	38 (28%)	53 (72%)

FONTE: OS AUTORES (2019)

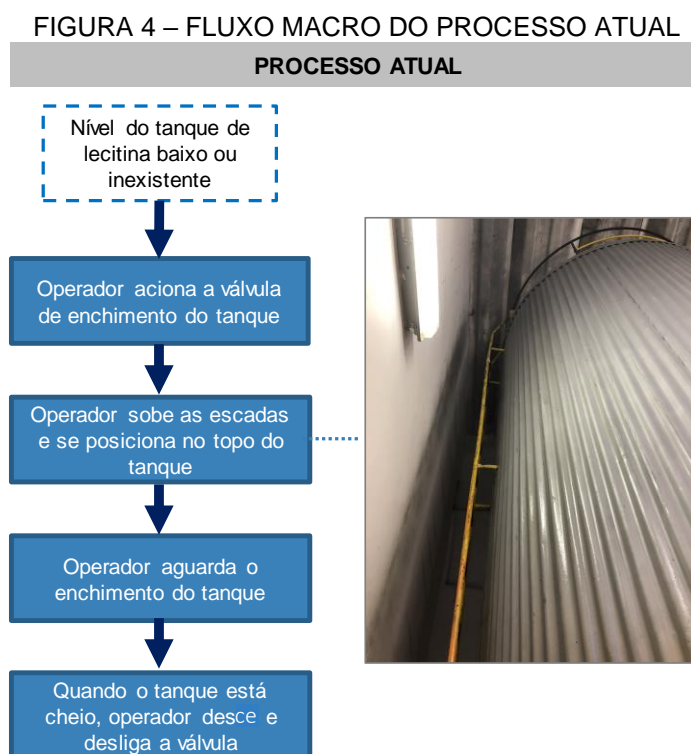
Portanto, apesar de ambos os dispositivos terem sido classificados como viáveis de serem implementados no tanque de lecitina de soja, a sugestão dos autores é a de

implementação do dispositivo do tipo sensor, uma vez que, os custos de instalação são muito aproximados e que as vantagens do sensor se sobrepõe às da boia no sentido de que é possível que a empresa escolha qual tipo de sinalização de nível de tanque deve ser acionado pelo sensor: visual ou sonora. Além disso, com o sensor instalado, a empresa pode também optar por implementar o controle de desativação e ativação da bomba de enchimento do tanque, através de um projeto de integração entre o sensor e o sistema de transferência do produto entre os tanques.

Além disso, os sensores possuem uma tecnologia agregada, o que vai totalmente de encontro com os princípios da indústria 4.0, tornando o processo produtivo mais eficiente e a empresa mais competitiva.

2.4 ALTERAÇÃO DO PROCESSO PRODUTIVO COM A IMPLEMENTAÇÃO DO DISPOSITIVO

Nas Figuras 4 e 5 são apresentados os fluxos produtivos atual e proposto, respectivamente, considerando a implementação do dispositivo de medição de nível do tipo sensor fotoelétrico com supressão de fundo.



FONTE: OS AUTORES (2019)

FIGURA 5 – FLUXO MACRO DO PROCESSO COM O DISPOSITIVO PROPOSTO



FONTE: OS AUTORES (2019)

Com o comparativo entre os processos atual e proposto, percebe-se principalmente a mudança significativa no quesito segurança do trabalho, proporcionando melhores condições de trabalho e qualidade de vida ao operador, além de ser possível utilizar o seu tempo com as demais atividades do setor.

3. CONCLUSÃO

O presente trabalho demonstrou ser possível a alteração do método de medição de nível no tanque de armazenagem de lecitina de soja, e que os custos são relativamente baixos comparados à todas as vantagens que os dispositivos podem trazer. Desta forma, propõe-se a alteração do método de medição de nível utilizado na empresa em questão para que passe a ser realizado através da utilização do sensor fotoelétrico com supressão de fundo, a considerar seu ótimo desempenho durante o ensaio e seu baixo custo ao se analisar a ociosidade do operador e também os benefícios relacionados à segurança do trabalho que o dispositivo pode trazer ao processo.

4. REFERÊNCIAS

BAXTER, Make. **Projeto de produto; guia para o design de novos produtos/ MIKE BAXTER**. São Paulo: Blucher, 2011. p. 321.

CASTEJON, Letícia, **Parâmetros de Qualidade na Clarificação da Lecitina de Soja**. Uberlândia, p. 4, 2015. Disponível em: <https://bit.ly/31gFlae>. Acesso em: 06/05/2019.

DUNN, W. C. **Fundamentos de instrumentação industrial e controle de processos**. Porto Alegre: Bookman, 2013. p. 87.

LOUGHLIN, Clive. **Sensors for Industrial Inspection**. 1993. p.9, 78.

MORRIS, A. S.; LANGARI, R. **Measurement and Instrumentation. Theory and Application**. Elsevier Inc, 2012. p. 461, 462, 463