

Sistema de Transmissão para Cortador de Grama de Controle Remoto



Belchior de Carvalho¹; Reginaldo Durau¹; Silvia Corrêa¹; Edson Varela¹

¹ UNIFACEAR - Engenharia Mecânica

RESUMO

O objetivo deste trabalho é projetar um sistema de transmissão que permita obter uma velocidade de deslocamento ideal para o protótipo de um cortador de grama de controle remoto. Foram analisados dois elementos de transmissão mecânica, sendo a correia dentada e o parafuso sem-fim. As transmissões mecânicas são elementos de máquinas que permitem a transferência do movimento rotativo entre dois eixos e, conseqüentemente, a transmissão de potência entre estes eixos. Neste protótipo, o elemento de transmissão mecânica é aplicado para transmitir a rotação do eixo do motor ao eixo do carro. Em função do tipo de transmissão mecânica, a relação de transmissão, que é a grandeza que mede a razão entre as velocidades de entrada e saída da transmissão, pode imprimir velocidades diferentes ao carro. Foi realizada uma análise do problema e, para o qual, foi proposto o desenvolvimento de uma caixa de redução. A escolha do tipo da caixa de redução a ser utilizada nesse processo teve que levar em consideração a disposição de eixos, a limitação de espaço, assim como a relação de transmissão necessária para o mesmo. Definimos que a melhor opção para o cortador seria uma caixa de redução com parafuso-sem-fim e ligado a esta uma transmissão com correia dentada.

Palavras chave: cortador de grama, transmissão, parafuso sem-fim, caixa de redução, correia dentada.

ABSTRACT

The objective of this work is to design a transmission system that allows to obtain an ideal displacement speed for the prototype of a remote control lawn mower. Two mechanical transmission elements were analyzed, being the toothed belt and the worm screw. The mechanical transmissions are machine elements that allow the transfer of the rotational movement between two axes and, consequently, the transmission of power between these axes. In this prototype, the mechanical transmission element is applied to transmit the rotation of the motor shaft to the carriage axis. Depending on the type of mechanical transmission, the transmission ratio, which is the quantity that measures the ratio between the transmission in and out speeds, can print different speeds to the car. An analysis of the problem was carried out and, for which, the development of a reduction box was proposed. The choice of type of reduction box to be used in this process had to take into account the arrangement of axes, the limitation of space, as well as the transmission ratio required for it. We defined that the best option for the cutter would be a reduction box with screw-worm and connected to this a transmission with a toothed belt.

Keywords: lawnmower, transmission, worm, reduction box, timing belt.

1. INTRODUÇÃO

A seleção do equipamento de corte de grama deve levar em conta alguns critérios para sua correta aplicação: frequência de uso, tamanho da área de corte, tipo de função desejada, ergonomia, segurança, custo do equipamento entre outros. No mercado existem máquinas com motor a gasolina que se deslocam sem a necessidade de empurrá-la, e manuais, onde a tração é realizada pelo operador. Também existem os minis tratores, aonde seu operador já vai embarcado. Já nos cortadores elétricos, todos necessitam que o seu operador o empurre para que haja deslocamento. Outras máquinas que se encontram disponíveis no mercado para o corte de grama são as roçadeiras a gasolina e aparadores elétricos. As roçadeiras são versáteis, possuem um sistema diferente dos cortadores tradicionais, e são máquinas projetadas para adaptar-se ao corpo do operador. Os aparadores são pequenos e funcionam em áreas pequenas, principalmente em cantos onde máquinas maiores não entram.

Com o propósito de adequar a velocidade de um sistema de transmissão, que é utilizado em um protótipo de cortador de grama de controle remoto. Nosso objetivo é projetar e fabricar um novo sistema de transmissão que se una ao sistema existente do cortador, neste caso, transmissão por correia dentada. Foram analisados os componentes do sistema existente, e em função das rotações obtidas nesta transmissão, projetamos uma nova transmissão, para adequar a rotação necessária na saída e, obter a velocidade ideal de deslocamento para este cortador. Para isso foi desenvolvido um dispositivo mecânico amplamente utilizado na indústria, conhecido como caixa de redução, ou redutor, com ele é possível obter rotação de saída menor em relação à entrada. Ou seja, é possível com esse dispositivo mecânico escolher ou delimitar a velocidade de saída adequadamente a sua necessidade, para esse caso específico, o dispositivo tem apenas uma velocidade de saída.

2. REFERENCIAL TEÓRICO

Para o processo de desenvolvimento do produto, foi utilizado o Solidworks, que se trata de um software específico para desenhos mecânicos. No mesmo conseguimos desenvolver o produto em 3D, assim chegando o mais próximo do produto acabado.

Os principais itens utilizados neste trabalho foram retirados de livros com ênfase em Elementos de Máquinas, onde os mesmos descritos abaixo são importantes para o desenvolvimento do trabalho.

2.1. TRANSMISSÕES

Para Juvinal (2008, p.427) existem várias formas de transmitir potência entre eixos. Como as transmissões por engrenagens, correias e por correntes. Isso permite ao projetista uma maior flexibilidade na disposição do acionamento do conjunto, que pode ser feito em maiores distâncias em relação ao motor do equipamento.

2.1.1. TRANSMISSÃO COROA E PARAFUSO SEM-FIM

A maioria das aplicações que utilizam o conjunto coroa e sem-fim, os eixos são cruzados em ângulos retos (90 graus).MELCONIAN (2008, p.159)

“Por serem de fabricação mais fácil em relação às engrenagens cilíndricas e cônicas, tornam-se mais econômicas” (MELCONIAN,2008, p. 159)

Uma transmissão coroa/sem-fim é amplamente utilizada quando se deseja obter elevada redução, conforme Collins (2006, p. 498) refere-se ao engrenamento coroa sem-fim, afirmando que:

Sistema coroa-sem-fim provê o modo mais fácil de obterem elevadas razões de redução, embora as perdas por atrito possam ser elevadas devido ao deslizamento lateral dos filetes do sem fim ao longo dos dentes da coroa. (COLLINS, 2006, p. 498)

2.1.1.1. MATERIAIS PARA ENGRENAGENS SEM-FIM

Segundo Melconian (2008, p.159) para este tipo de transmissão os materiais utilizados são os seguintes:

“Parafuso: pode ser fabricado em aços baixo carbono (1010 e 1020) ou em aços de médio carbono (1045 e 1050), o qual posteriormente deve ser beneficiado.

Coroa: são fabricados em bronze, que pode ser bronze fundido em areia, fundido em coquilha ou centrifugado, o que diferencia entre eles são as pressões admissíveis de contato “(MELCONIAN,2008, p.159)

2.1.2. TRANSMISSÃO POR CORREIA DENTADA

Para Collins (2006, p.636) as correias dentadas, ou também chamadas correias sincronizadoras, transmitem torque e potência pelo engrenamento da correia dentada com os dentes da coroa, não dependendo desta maneira do atrito entre o conjunto, e, portanto, não há deslizamento da correia sobre a coroa dentada.

2.2. EIXOS

Conforme Juvinal (2008, p. 390) os eixos podem ser de dois tipos: eixos e eixos árvore.

Eixos: são aqueles que trabalham fixos, ou seja, servem como apoio para outros componentes. Em nosso caso, o eixo que suporta as rodas traseiras são os eixos fixos.

Eixos árvore: são aqueles que possuem movimento, rotação, como exemplo pode citar os eixos presentes na caixa de redução com parafuso-sem-fim.

2.3. MÉDIA ARITMÉTICA

“A média aritmética é o quociente obtido através da soma das variáveis dividido pela quantidade de variáveis.”(CRESPO, 2009, p.76)

3. MATERIAIS E MÉTODO

Para definição da velocidade de deslocamento ideal, para o corte de grama, realizamos um experimento. Definimos uma distância “x”, onde foi realizado o deslocamento manual de um cortador de grama em funcionamento por um dos membros da equipe, na distância pré-determinada, onde foi disparado um cronômetro, no início do percurso no momento em que se iniciou o corte e, parado o cronômetro no término do percurso. O tempo gasto para percorrer esse percurso foi anotado. Como o experimento foi realizado em um terreno plano e, a grama não estava alta, a velocidade máxima que medimos de 2 m/s apresentou um corte uniforme. Mas para garantir esse corte uniforme em terrenos inclinados e grama alta, optamos em definir a velocidade de deslocamento do cortador em 1,5 m/s.

3.1. DIMENSIONAMENTO DA TRANSMISSÃO

Entre os diversos tipos de engrenamento, optamos em utilizar o parafuso sem-fim, pois ao analisar as opções, chegamos à conclusão que o sem-fim, teria uma forma construtiva mais simplificada e ideal para o acoplamento com o motor, e ligação com o outro sistema de transmissão por polia dentada.

Analisamos dois tipos de transmissão que poderíamos utilizar, a transmissão com engrenagens cilíndricas de dentes retos e a transmissão por parafuso sem-fim. Com a rotação fornecida pelo fabricante do motor, dimensionamos os dois tipos de

transmissão, para posteriormente selecionarmos a mais adequada. Através dos cálculos realizados, verificamos que o tipo por parafuso sem-fim seria mais compacto.

A seguir, mostraremos as fórmulas e cálculos usados para verificação da rotação e velocidades do sistema de transmissão por correia dentada, sem a implementação do parafuso sem-fim.

Características do motor:

- Potência: 150 w
- Rotação: 3840 RPM

Diâmetros das polias dentadas e número de dentes:

- Polia motora: $d_0 = 22,5\text{mm}$, $Z=15\text{dentes}$
- Polia movida: $d_0 = 97,43\text{mm}$, $Z=65\text{ dentes}$

Abaixo uma figura da transmissão por correia dentada.

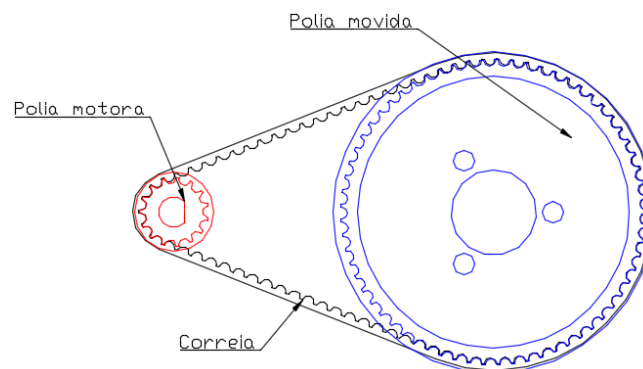


FIGURA 1: ESQUEMA DE TRANSMISSÃO DE SISTEMA POR CORREIA DENTADA
FONTE: AUTORES (2018)

Com base no livro sobre Elementos de máquinas, de Sarkis Melconian, no capítulo sobre torção simples pag.27 a 36 foi calculado as relações de transmissão.

- Velocidade angular da polia dentada motora:

$$\omega = (n \cdot \pi) \div 30 \quad (1)$$

Onde:

ω =Velocidade angular (rad/s)

n=Rotação

$$\omega_1 = (3840 \times \pi) \div 30$$

$$\omega_1 = 402,12 \text{ rad/s}$$

- Velocidade angular da polia dentada movida:

$$\begin{aligned}\omega_2 &= (D_1 \div D_2) \times \omega_1 & (2) \\ \omega_2 &= (22,5 \div 97,43) \times 402,12 \\ \omega_2 &= 92,86 \text{ rad/s}\end{aligned}$$

- Velocidade linear do cortador de grama:

$$\begin{aligned}v &= \omega_2 \times R & (3) \\ v &= 92,86 \times (0,254 \div 2) \\ v &= 11,79 \text{ m/s} \\ v &= 11,79 \times 3,6 = 42,46 \text{ km/h}\end{aligned}$$

Esta velocidade acima é a calculada para o sistema, usando apenas o sistema de transmissão com correia dentada.

Para obtermos a velocidade de 1,5 m/s é necessário que haja uma rotação na polia motora de aproximadamente 488rpm.

A seguir mostraremos os cálculos usados para dimensionamento do parafuso sem-fim. Os cálculos realizados para dimensionamento do parafuso sem-fim foram baseados no livro sobre Elementos de máquinas, de Sarkis Melconian, no capítulo sobre Transmissão – Coroa e Parafuso sem-fim pag.159 a 175. Abaixo imagem de um sistema parafuso sem-fim.

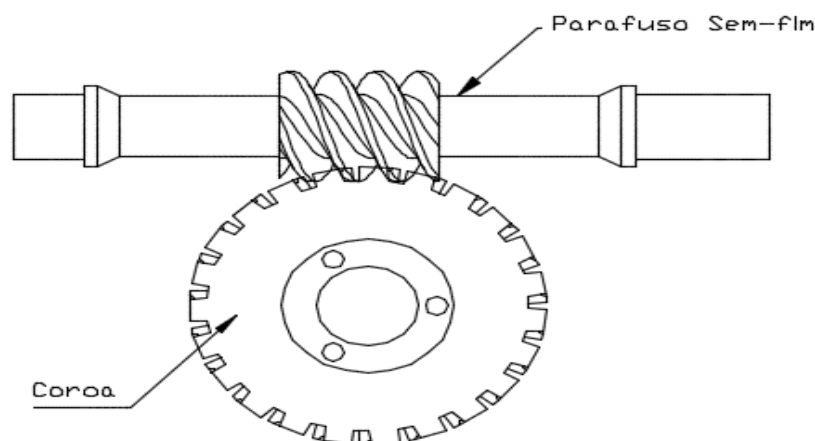


FIGURA 2: ESQUEMA DE TRANSMISSÃO DE SISTEMA POR PARAFUSO SEM-FIM
FONTE: AUTORES (2018)

➤ Relação de transmissão

$$i = \frac{nsf}{nc} \quad (4)$$

$$i = \frac{3840}{488,4}$$

$$i = 7,86$$

➤ Número de dentes da coroa

$$Zc = nesf \times i \quad (5)$$

$$Zc = 3 \times 7,86$$

$$Zc = 23 \text{ dentes}$$

Onde:

$nesf$ = Número de entradas do parafusosem-fim, para o nosso caso definimos sendo 3.

A relação de transmissão após dimensionamento do conjunto sem fim é $i=7,66$.

Abaixo uma figura que exemplifica os 2 sistemas de transmissão presentes no cortador de grama, onde é possível verificar que temos 3 árvores. A árvore 1 é ligada ao parafuso-sem-fim (Z1). A árvore 2 é a saída na coroa sem-fim (Z2), e onde está fixada a polia dentada motora (Z3), ligada ao eixo da coroa sem-fim. A árvore 3 é onde está a polia dentada movida (Z4), onde está fixada a roda, que faz o deslocamento do cortador.

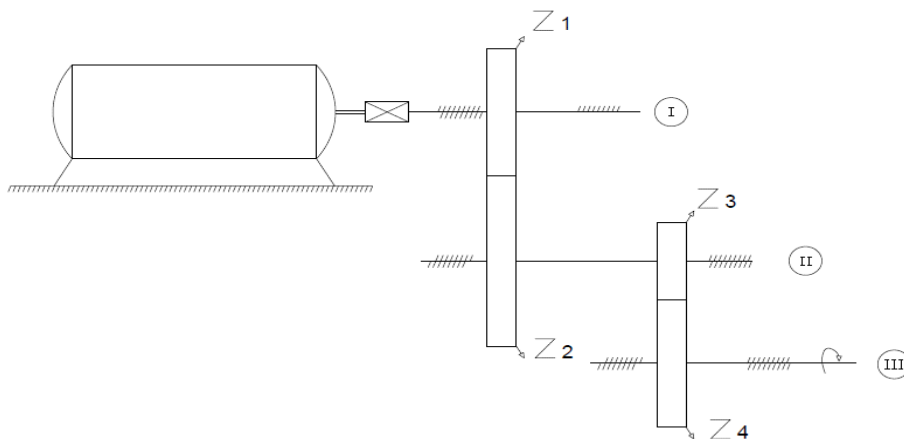


FIGURA 3: ESQUEMA DE TRANSMISSÃO DO SISTEMA
FONTE: AUTORES (2018)

➤ Rotação das árvores

Rotação da árvore 1

A rotação na 1^o árvore é igual a rotação do motor, porque o eixo está acoplado ao motor. Esta árvore é referente ao motor e eixo do parafuso sem-fim.

$$\begin{aligned}n1 &= n_{motor} \\n1 &= 3840rpm\end{aligned}$$

Rotação da árvore 2

Esta árvore é referente a coroa do sem-fim, onde vai ligada a polia dentada motora.

$$\begin{aligned}n2 &= n_{motor} \times (Z1 \div Z2) \\n2 &= 3840 \times (3 \div 23) \\n2 &= 500,9rpm\end{aligned}\tag{6}$$

Rotação da árvore 3

Esta árvore é onde está fixada a polia dentada movida, no caso, a mesma da roda.

$$\begin{aligned}n3 &= n2 \times (Z3 \div Z4) \\n3 &= 500,9 \times (15 \div 65) \\n3 &= 115,6rpm\end{aligned}\tag{7}$$

➤ Velocidade angular da roda do cortador:

$$\begin{aligned}\omega &= (n3 \times \pi) \div 30 \\ \omega &= (115,6 \times \pi) \div 30 \\ \omega &= 12,1rad/s\end{aligned}\tag{8}$$

➤ Velocidade linear do cortador:

$$\begin{aligned}v &= \omega \times R \\v &= 12,1 \times (0,254 \div 2)\end{aligned}\tag{9}$$

$$v = 1,54 \text{ m/s}$$

Esta é a velocidade teórica que o cortador irá se deslocar. Em relação a velocidade inicial adequada de 1,5 m/s, ficou 0,04 m/s acima, porque definimos a coroa do sem-fim com 23 dentes. Se fosse definida com 24 dentes esta velocidade seria de 1,47m/s.

4. RESULTADOS E DISCUSSÕES

Para dimensionamento da caixa em geral foi preciso calcular cada elemento de sua composição, tudo em função da velocidade de entrada existente, onde por meio de um conjunto de elementos, consegue reduzir a velocidade de saída.

Com todos os cálculos realizados foi utilizado mais uma ferramenta muito importante na engenharia, conhecido como softwares de desenhos 2 e 3D que é importantíssimo no auxílio a fabricação e desenvolvimento de produtos. O software utilizado foi o Solidworks. Nele foram desenhados todos os componentes da caixa de redução separadamente, no formato 3D, onde é possível ter uma noção real do produto antes de sua fabricação, permitindo assim, alterações e correções em sua geometria, que julguem serem necessárias, antes de sua fabricação. O software permite também fazer uma montagem de todo o conjunto e seus elementos, como mostrado na figura 6:

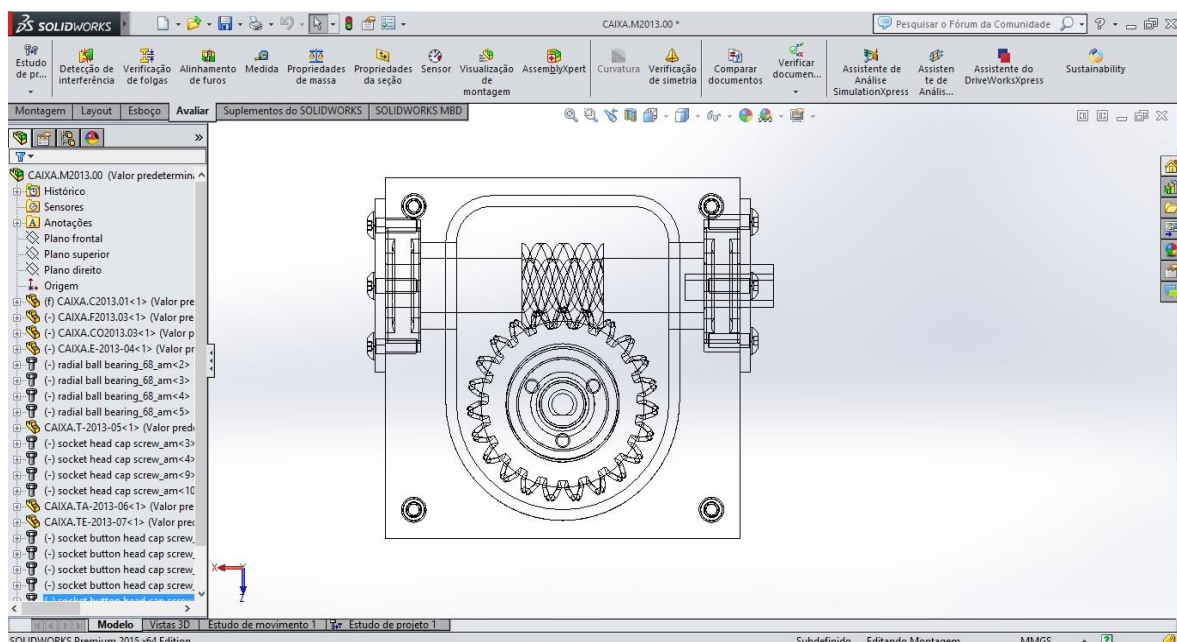


FIGURA 4: CONJUNTO MONTADO DA CAIXA DE REDUÇÃO VISTA COM LINHAS OCULTAS VISÍVEIS

FONTE: OS AUTORES (2018)

Após os cálculos e desenhos finalizados foi realizado um estudo, para determinar qual seria a melhor maneira para usinagem dos componentes levando em consideração os custos e disponibilidades de equipamentos e ferramentas.

Foram realizados dois orçamentos para levantamento de custos da usinagem, do conjunto completo, e outro para usinagem parcial dos componentes, ficando a parte de montagem a ser realizada pela equipe.

Com os custos já determinados, optamos pela opção de usinagem parcial, onde cada componente do conjunto será usinado pela equipe, ficando apenas usinagens especiais para serem realizados por terceiros. Com essa análise realizada tivemos uma redução de custo bem significativa.

Toda etapa de usinagem realizada pela equipe, foi no laboratório de usinagem da Unifacear Centro Universitário Campus Araucária, onde foram realizadas as usinagens de torneamento, fresamento, furação e rosca, nas peças que não necessitaram de usinagens mais complexas.

Para melhor entendimento, foi dividido o processo de fabricação em 4 etapas:

Etapa 1: Caixa estrutural

A estrutura principal da caixa de redução pode ser em aço carbono, ou alumínio e normalmente são fundidas com o propósito de diminuir custos com usinagens e matéria prima, além de diminuir o tempo de fabricação da mesma.

Para nossa caixa optamos por fazer essa estrutura em alumínio, partindo de um perfil retangular sólido, comercial de mercado, nas dimensões próximas ao do projeto. Com a matéria prima em mãos partimos para usinagem desse componente que poderia ser feita em duas opções, através de usinagem convencional, com fresadora ferramenteira, ou centro de usinagens CNC. Para esse caso foi considerado a utilização das duas formas, com intuito de diminuir os custos com as mesmas e, devido ao grau de complexidade da usinagem.

Abaixo imagem da caixa estrutural que foi projetada pela equipe.

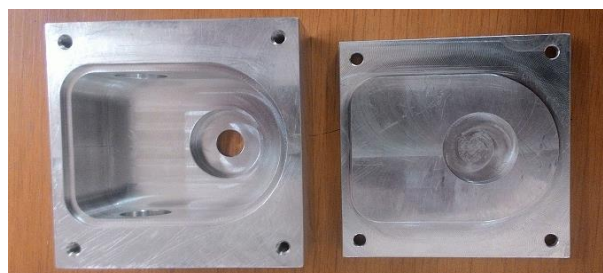


FIGURA 5: CARÇA DA CAIXA DE REDUÇÃO PRONTA
FONTE: OS AUTORES (2018)

Etapa 2: Parafuso sem-fim

Para o parafuso sem-fim, que normalmente são fabricados com aço de baixo e médio carbono, optamos por fabricar em aço de médio carbono SAE 1045, que após usinagem recebe um tratamento térmico para melhoramento de suas propriedades mecânicas.

Já para a usinagem desse componente foram utilizados quatro tipos de processos, torneamento, fresagem, eletroerosão e retífica. Todos esses processos foram necessários, devido ao grau de complexidade da peça. Devido a forma geométrica do acoplamento do parafuso sem fim com o motor elétrico unidade geradora de força, foi necessário fazer essa usinagem por eletroerosão, que consiste em fazer a remoção de material por meio de descarga elétrica.

Na última etapa de usinagem do parafuso foi realizado a retífica nos dois pontos de fixação do parafuso onde são inseridos os rolamentos, que servem para fixação do parafuso e, também são responsáveis pelo movimento rotacional do componente, esse ajuste deve ser preciso, por isso foi utilizado a retífica que é uma máquina exclusivamente feita para dar acabamento em superfícies, que exigem tolerâncias apertadas de ajustes.

Etapa 3: Coroa

Coroa é uma engrenagem de dentes helicoidais que são construídas em bronze. Componente esse que trabalha diretamente engrenada aos dentes do parafuso sem-fim.

A usinagem desse componente foi realizada utilizando três tipos de processo: furação, torneamento e fresagem. O torneamento e a furação para fixação da coroa foram realizados pelos membros da equipe, ficando apenas a usinagem da geração dos dentes helicoidais para usinagem de terceiros, devido ao grau de complexidade e ao fato da utilização de máquina específica para essa usinagem, como no componente já citado anteriormente.

Abaixo uma imagem do conjunto parafuso sem-fim que foi projetado pela equipe.



FIGURA 6: COROA E PARAFUSO SEM-FIM PROJETADO PELA EQUIPE
FONTE: OS AUTORES (2018)

Etapa 4: Eixo da coroa

Eixo, componente utilizado para fixação da coroa e responsável pelo movimento circular que ocorre quando uma força é exercida em torno de seu corpo, devido ao engrenamento dos dentes da coroa com o parafuso sem-fim. O mesmo foi fabricado em aço carbono SAE 1045, porém sem nenhum tipo de tratamento. Para sua fabricação foi necessário a utilização de três processos, nos quais os membros da equipe realizaram por meio do torneamento, fresamento e furação. As roscas de fixação da coroa foram feitas, com machos e seus desandadores, ambas realizadas no laboratório da instituição de ensino.



FIGURA 7: EIXO PARA FIXAÇÃO DA COROA SEM-FIM
FONTE: OS AUTORES (2018)

Abaixo uma imagem da caixa estrutural com o parafuso sem-fim e a coroa montada.



FIGURA 8: IMAGEM DA CAIXA DE REDUÇÃO MONTADA COM OS COMPONENTES
FONTE: OS AUTORES (2018)

Para solucionar qualquer problema, independentemente do nível ou grau de importância, é preciso avaliar todas as formas de solução para o mesmo, uma vez identificado, é preciso fazer uma análise para definir qual será a melhor solução, dentro das possíveis soluções encontradas para o problema da velocidade do CGC (cortador de grama com controle).

Para os resultados encontrados nos cálculos realizados para os dois casos, com o sistema com correia dentada (sem a caixa de redução), e com parafuso sem-fim (com a caixa de redução), fizemos a comparação entre ambos, onde obtivemos os seguintes resultados que podem ser observados no gráfico abaixo.

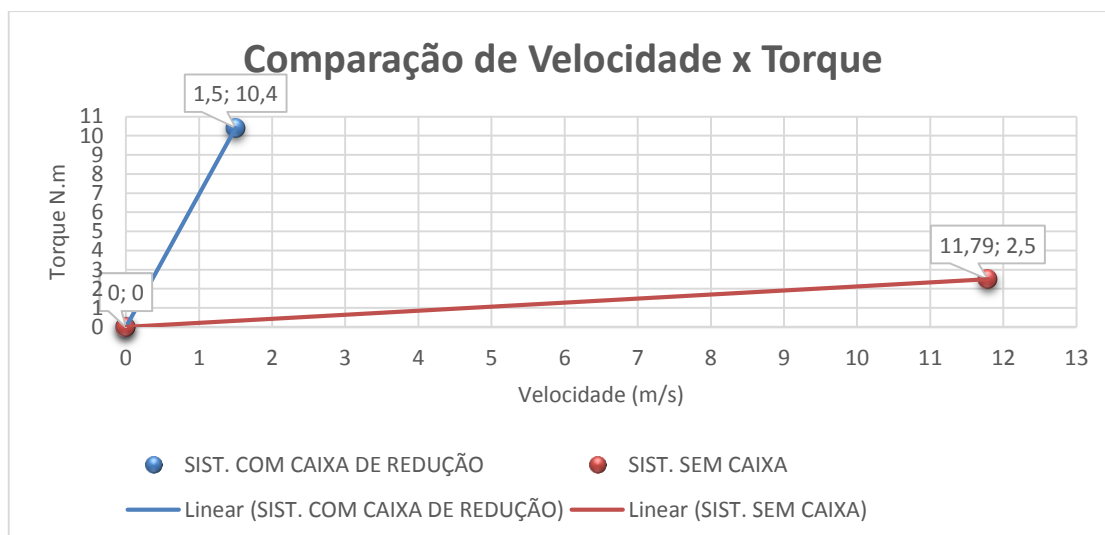


FIGURA 9: GRÁFICO DE COMPARAÇÃO DE VELOCIDADE E TORQUE
 FONTE: OS AUTORES (2018)

Podemos observar no gráfico acima que com a implementação do sistema de redução de velocidade no CGC, conseguimos adequar à velocidade do mesmo, e também aumentar o torque do sistema, onde o mesmo antes sem a caixa possuía um torque de 2,5 N.m, e com a implementação da caixa de redução passou a possuir um torque de 10,4 N.m, um aumento de aproximadamente 4 vezes. Isso garante um melhor desempenho do CGC.

A seguir uma tabela com dados que foram calculados e coletados:

TABELA 1– DADOS REFERENTE À TRANSMISSÃO COLETADOS E CALCULADOS

TIPO DE TRANSMISSÃO	ROTAÇÃO TEÓRICA (RPM)	VELOCIDADE		VELOCIDADE CALC. A PARTIR DA ROT. OBTIDA COM TACÔMETRO (m/s)
		CALC. EM FUNÇÃO DA ROT. TEÓRICA (m/s)	ROTAÇÃO MEDIDA COM O TACÔMETRO (RPM)	
Parafuso Sem-Fim	115,6	1,54	115,2	1,53
Correia Dentada	886,8	11,79	871,1	11,59

FONTE: OS AUTORES (2018)

Verifica-se que a velocidade desenvolvida pelo sistema acoplado parafuso sem-fim e correia dentada, de 1,53 m/s, é satisfatória em relação a alta velocidade desenvolvida com apenas a correia dentada instalada, de 11,59 m/s.

4.1. DISPOSIÇÃO DOS SISTEMAS NO CGC

A seguir podemos observar nas figuras a seguir, onde o CGC está composto com os dois sistemas, com redução e sem a caixa de redução.

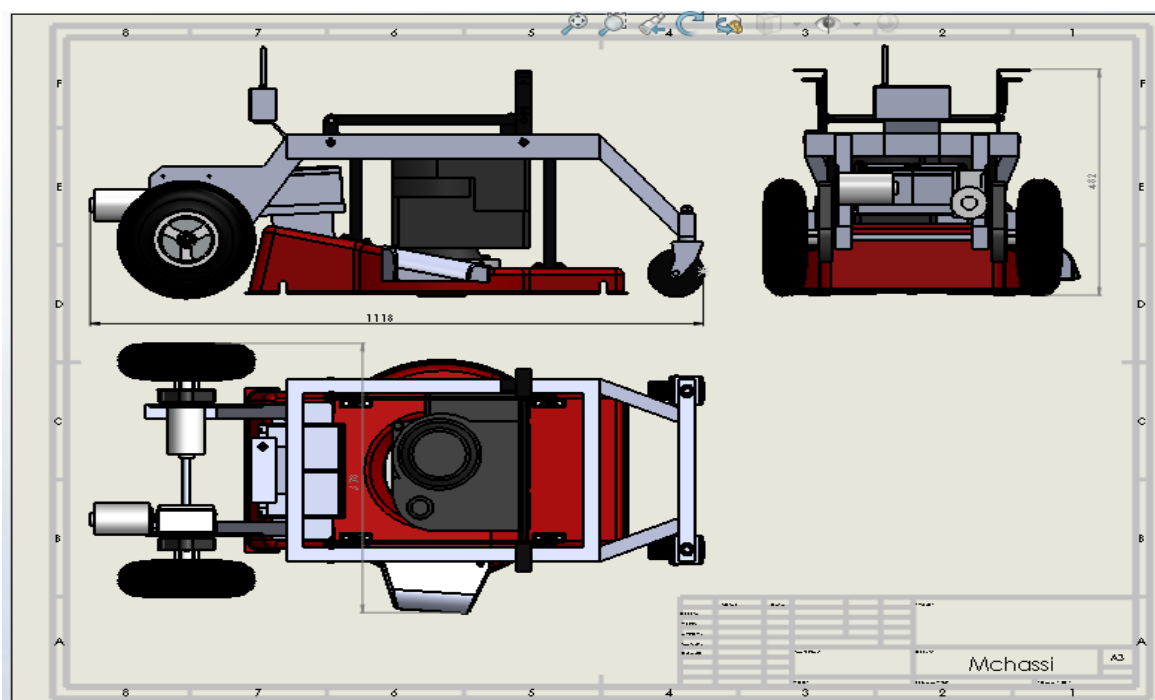


FIGURA 10: CORTADOR DE GRAMA COM OS DOIS SISTEMAS DE TRANSMISSÃO
FONTE: OS AUTORES (2018)



FIGURA 11: CORTADOR DE GRAMA COM OS DOIS SISTEMAS DE TRANSMISSÃO
FONTE: OS AUTORES (2018)

5. CONCLUSÃO

Para definição de qual seria a melhor opção de dispositivo de redução de velocidade a adotar, para adequação de velocidade do CGC, foi necessário analisar todos os requisitos para o equipamento.

Foram analisados os redutores que poderiam se adequar para esse propósito, juntamente com os dados do sistema por correia dentada. Foi constatado que o tipo de redutor para esse caso, atendendo aos requisitos necessários, de forma construtiva relativamente simples comparada a outros dispositivos, foi o parafuso sem-fim, que cumpre com todos esses requisitos de forma satisfatória.

O presente trabalho nos mostrou que para solução de problemas, não existe uma solução apenas, mais várias possíveis, porém é preciso analisar com objetividade quais os requisitos necessários essa solução deverá ter. Dessa forma é possível, como demonstrado nesse trabalho, escolher a melhor solução para adequar a velocidade do CGC.

Foi possível atender o objetivo específico que era desenvolver uma caixa de redução, para acoplar ao sistema de transmissão por correia dentada, e proporcionar assim uma velocidade de deslocamento ideal para o corte de grama, porém o objetivo geral era montar esse novo conjunto no cortador. Mas não foi possível, devido ao alto custo para esse trabalho, pois para o cortador de grama são necessários dois conjuntos, ou seja, duas caixas de redução.

6. REFERÊNCIAS

COLLINS J. A. **Projeto mecânicos de elementos de máquinas: uma perspectiva de prevenção da falha.** 1º ed. Rio de Janeiro: LTC, 2006.

CRESPO, ANTÔNIO ARNOT. **Estatística fácil.** 19º ed. atual. São Paulo: Saraiva, 2009.

JUVINALL, ROBERT C. **Fundamentos do projeto de componentes de máquinas.** 4º ed. Rio de Janeiro: LTC, 2008.

MELCONIAN, SARKIS. **Elementos de máquinas.** 9º ed. São Paulo: Érica 2008.

NIEMANN, GUSTAV. **Elementos de Máquina.** 12º ed. São Paulo: Blucher 1971.

NORTON, ROBERT L. **Projeto de máquinas: uma abordagem integrada.** 4º ed. Porto Alegre: Bookman, 2013.