

Braço Mecânico Para Elevação e Posicionamento de Bobinas



Ananias Luiz de Assis¹; Claudinei Torres Padilha¹; Cristiano de Deus Borges Machado¹; Aldair José Cirolini Bolzan¹

¹ UNIFACEAR – Engenharia Mecânica

RESUMO

Este trabalho apresenta uma proposta de ferramenta para elevação e transporte, para melhorar o sistema produtivo de empresas que utilizam bobinas de papel ou de plástico em seu processo de produção. Oferece tecnologia viável financeira e ergonomicamente, aumentando a produtividade e diminuindo o desperdício de matéria prima que os processos anteriores causavam, no momento da elevação, assim como a redução de esforços físicos dos operadores, onde o manuseio da bobina é realizado por esforço braçal. Através de cálculos estruturais, será demonstrada a capacidade do equipamento para a realização do determinado trabalho, além de propor o melhor dimensionamento estrutural para a confecção de uma ferramenta de baixo custo e proporcionar ao usuário a tranquilidade e simplicidade no manuseio, com possibilidades de regulagens que tornará sua rotina muito mais saudável em relação aos esforços exigidos. Com isso, tanto a empresa quanto o operador, aumentarão a produtividade com a utilização do braço mecânico.

Palavra-chave: Ferramenta, transporte de bobinas, abastecimento de processos, ergonomia.

ABSTRACT

This paper presents a proposal for a lifting and transportation tool to improve the production system of companies that use paper or plastic reels in their production process. It offers financially and ergonomically viable technology, increasing productivity and reducing the waste of raw material that the previous processes caused at the time of lifting, as well as the reduction of physical efforts of the operators, where the handling of the coil is performed by manual effort. Through structural calculations, it will be demonstrated the equipment capacity to carry out the work, as well as proposing the best structural design for the production of a low-cost tool and providing the user with ease and simplicity in handling, with the possibility of adjustments will make your routine much healthier in relation to the efforts required. With this, both the company and the operator, will increase the productivity with the use of the mechanical arm.

Keyword: Tool, transport of coils, supply of processes, ergonomics.

1. INTRODUÇÃO

Vários processos industriais, manipulam bobinas de papel de grande dimensão como matéria prima e estas são abastecidas de várias maneiras, como por exemplo, elevação em empilhadeira, cintas, talhas mecânicas, pontes rolantes elétricas e até mesmo

usando apenas o esforço humano. Porém alguns problemas podem ocorrer com o uso destes métodos de abastecimento, tais como, danificar a matéria prima transportada, desalinhamento da máquina, dificuldade de giro da bobina, podendo levar a lesão por esforço físico do funcionário além do elevado tempo de *pré-set* (parada) do equipamento. Esses problemas podem gerar consequências como a quebra da máquina, gastos excessivos com matéria prima, afastamento de funcionário por lesão e baixa produtividade.

Com o aumento da industrialização e modernização dos sistemas produtivos, a busca por melhorias no processo, segurança dos funcionários vem ganhando espaço e sendo relevante para as empresas. Nestes casos faz-se necessário desenvolver um equipamento que melhore os tempos de preparação da matéria prima e siga os conceitos ergonômicos e as normas vigentes para o manuseio de bobinas de papel, objetivo deste artigo.

2. DESENVOLVIMENTO

2.1 TRANSPORTE DE CARGA

O processo para transportar cargas deve sempre ser tratado com grande cuidado, pois, conforme a Norma Regulamentadora 17 – Ergonomia (Portaria GM n.º 3.214, de 08 de junho de 1978) parágrafo 17.2.2 “não deverá ser exigido nem admitido o transporte manual de cargas, por um trabalhador cujo peso seja suscetível de comprometer sua saúde ou sua segurança” (BRASIL (2), 1978, p. 1).

O art.198 da CLT (Lei nº 6514, de 22 de dezembro de 1977) assegura que “o peso máximo que um trabalhador pode remover individualmente é de 60 kg (sessenta quilogramas) ressalvado o trabalho de menores e mulheres.” (BRASIL, 1977).

Contrariando a CLT, para especialistas em ergonomia, o levantamento de peso deve ser ainda menor. Para Dul e Weerdmeester (2012, p. 42) “o levantamento de cargas pelo ser humano não deve exceder o máximo de 23kg.”

A fim de diminuir o esforço realizado por operadores de máquinas que utilizam bobinas de papel com peso superior a 60kg foi desenvolvido um equipamento para auxílio nessa operação.

A NBR 8400 (Norma que se refere ao cálculo de equipamentos para levantamento e movimentação de carga), também foi utilizada como referência, porque especifica as diretrizes básicas para o cálculo de estruturas e componentes para levantamento e movimentação de cargas que irão ser seguidas neste trabalho.

2.2 ERGONOMIA

O equipamento proposto neste projeto remete-se ainda a questão ergonômica, onde na NR12 (BRASIL (1), 1978), (Segurança no Trabalho em Máquinas e Equipamentos) prevê que: “equipamentos e máquinas devem ser desenvolvidos, construídos e mantidos, observando as características antropométricas dos operadores, respeitando a exigência cognitiva, postura e esforços físicos reduzindo a exigência de força, pressão, preensão, flexão, extensão e torção dos segmentos corporais. ”

2.3 TENSÃO

Para Beer e Johnston (1995, p. 4) Tensão “[...] é a força por unidade de área ou a intensidade das forças distribuídas numa certa seção transversal”, já para Gere (2003, p. 3), “[...] vê a tensão sendo a intensidade da força distribuída continua agindo sobre toda a seção transversal.”

$$\sigma = \frac{P}{A} \quad (1)$$

BEER; JOHNSTON (1995 p.4)

σ : Tensão (N/m²), P: força (N), A: área (m²)

2.4 CISALHAMENTO

Podemos pensar em cisalhamento como algo sendo cortado devido a ação de forças transversais. A Figura 01, representa esta tensão conforme as forças atuantes, neste exemplo o parafuso está executando a junção de duas peças onde forças estão atuando em sentido contrário. Como todo material tem um limite de resistência, no exemplo do parafuso, à medida que estas forças contrárias aumentam ocorre a ruptura do material nas seções transversais m-n e p-q.

$$\tau = \frac{Q}{n.A} \quad (2)$$

FÓRMULA CISALHAMENTO, MELCONIAN, (2012, P. 144)

τ = tensão de cisalhamento (N/m²), Q= carga cortante (N), A= área da seção transversal da peça (m²), n = número de elementos submetidos a cisalhamento (adimensional).

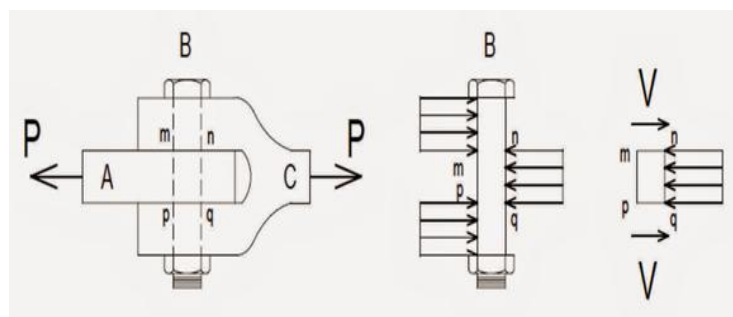


FIGURA 01 - CONEXÃO PARAFUSADA EM QUE O PARAFUSO É CARREGADO POR CISALHAMENTO DUPLO
 FONTE: GERE (2003, p. 21)

2.5 METODOLOGIA

Sabendo da dificuldade do mercado em oferecer uma ferramenta para manuseio de bobinas de papel, decidiu-se desenvolver uma ferramenta para auxiliar neste processo. levando em conta os objetivos de que esta não deverá ser muito complexa ou de difícil manuseio, ocupando pequenos espaços, aplicando-se em pequenas e médias empresas, ter um apelo ergonômico para o bem-estar de seu operador e principalmente deverá ter baixo custo.

Para início do projeto, foram feitas pesquisas de materiais estruturais como perfis, tubos, molas, parafusos, rolamentos e avaliado diversas medidas de bobinas para obter uma base em termos dimensionais. Sendo assim, decidiu-se por utilizar o *software Solid Works* para o desenho das peças e após o término, com o próprio *software* é possível simular os esforços aplicados, tendo uma visão mais ampla dos pontos a serem melhorados e otimização estrutural.

2.6 DESCRIÇÃO DO BRAÇO MECÂNICO

Após estudar o caso, decidiu-se optar por uma ferramenta mecânica manual que faça o movimento de giro da bobina da horizontal para vertical. O levantamento do Braço mecânico foi feito por meio de uma talha fixada em um pórtico móvel, sendo o movimento de giro da bobina realizado pelo operador do sistema, sendo este movimento auxiliado por meio de um rolamento de rolo cônico, posicionado em 45° entre as partes superior e inferior que ao final somados tenham o giro de 90°. O esforço necessário para o giro será diminuído pois o centro de gravidade da própria bobina favorece ao operador, devendo apenas guiar o movimento do sistema deixando a bobina na horizontal ou vertical.

Na Figura a seguir observamos o giro do braço, mudando da posição 1, onde o operador prende a bobina, para a posição 2 e 3 ocorrendo o giro, até alcançar a posição 4 de inserção na máquina.

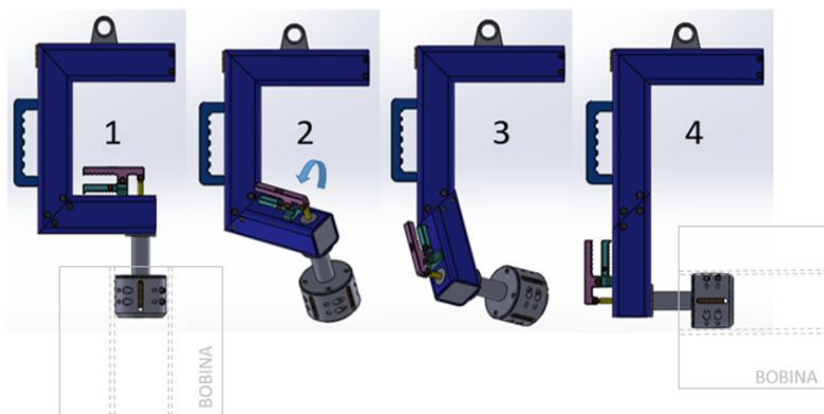


FIGURA 02 - MUDANÇA DA POSIÇÃO 1 PARA POSIÇÃO 4
FONTE: AUTORES (2018)

Para uma melhor posição e equilíbrio, na parte superior da ferramenta onde é encaixada a talha, existirá uma regulagem (Figura 03) feita através de um parafuso de rosca sem-fim que o operador vai girar até a indicação relacionada ao peso da bobina.

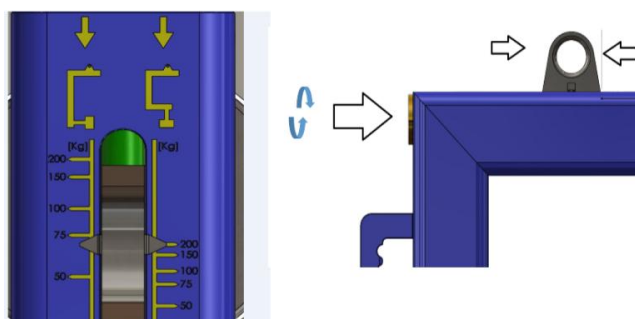


FIGURA 03 – REGULAGEM POSICIONAMENTO DA BOBINA
FONTE: AUTORES (2018)

O sistema (Figura 04) de trava da bobina, foi projetado para ser bastante simples e seguro, realizando o levantamento pelo tubete da bobina na posição vertical, evitando assim danificar o material e após o giro para a posição horizontal, facilitar a alimentação da máquina que receberá a bobina.

No cabeçote estão dispostas as castanhas que irão prender a bobina pela parte interna e posteriormente suspendê-la. Este sistema funcionou através de eixo e mola que acionados pelo gatilho comprimem a mola deslocando as castanhas para o interior do cabeçote possibilitando a inserção no tubete. Após posicionar a ferramenta, alivia-se o

gatilho fazendo com que a mola exerça força sobre as castanhas que vão pressionar a parte interna do tubete travando para o levantamento.

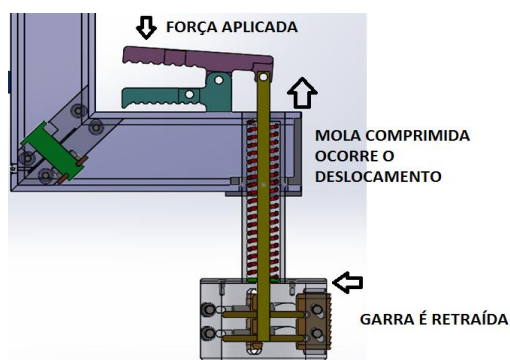


FIGURA 04 – SISTEMA DE TRAVAMENTO
FONTE: AUTORES (2018)

2.7 RESULTADOS E DISCUSSÃO

Para avaliar a segurança do equipamento foram realizadas simulações de resistência no *Software Solidworks* e cálculos estruturais manualmente, possibilitando calcular a partir do peso imposto pela bobina as tensões e deformações sofridas pelo protótipo além de validar sua resistência pelo critério da máxima energia de distorção ou critério de Von Mises que baseia-se em determinar a energia que distorce o material. Este critério considera que um componente estrutural se encontra seguro, até que o valor máximo de energia em distorção deste material não ultrapasse a energia de distorção necessária para provocar o escoamento no corpo de prova de mesmo material submetido a ensaio de tração (Beer e Johnston; 1995, p. 637-638).

Para o melhor estudo e visualização das forças distribuídas sobre o protótipo, foi decidido dividi-lo em subconjuntos e realizar simulações aplicando um peso de 200 kgf referente a bobina.

2.7.1 Carga com a bobina na vertical

Simulando a carga na peça, o *software* define a tensão máxima em aproximadamente 30 MPa no ponto mais crítico que é a solda da tampa (Figura 05), levando em consideração que o limite de escoamento do aço 1020 laminado é de 210 MPa, utilizando o fator de segurança em função das circunstâncias de utilização conforme (Melconian 2012. p.78-79).

$$K = X \cdot Y \cdot Z \cdot W \quad (3)$$

FONTE: MELCONIAN (2012, p.79)

Coeficiente	Materiais comuns	Aços de Qualidade e Aços Liga	Carga Constante	cargas intermitente	Cargas Alternadas	Garga gradual	Choques Leves	Choques Bruscos	Aço Comum	Aço Fofa
X	2	1,5	-	-	-	-	-	-	-	-
Y	-	-	1	2	3	-	-	-	-	-
Z	-	-	-	-	-	1	1,5	2	-	-
W	-	-	-	-	-	-	-	-	1 a 1,5	1,5 a 2

FONTE: MELCONIAN (2012)

Obtendo o fator de segurança:

$$K = 2 \times 1 \times 1 \times 1,5$$

$$K = 3$$

Obtemos a tensão admissível de 70 MPa no aço 1020 laminado garantindo assim a integridade da peça.

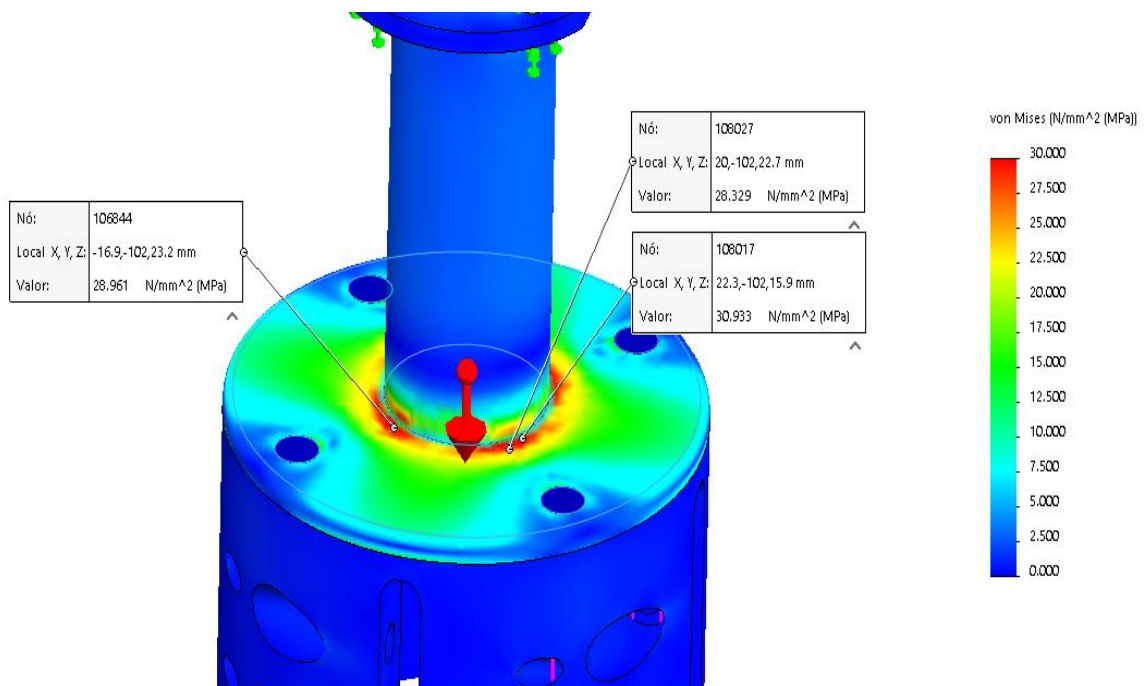


FIGURA 05 - TENSÃO MÁXIMA REAL NA SOLDA DA TAMPA
FONTE: AUTORES (2018)

2.7.2 Carga com a bobina na horizontal

A Figura 06 representa o subconjunto cabeçote na posição horizontal para melhor visualização. Realizando a simulação, podemos definir a tensão máxima em

aproximadamente 40 MPa nos pontos mais críticos marcados em vermelho, também aprovando a peça por estar abaixo de 70MPa que é a tensão admissível do aço 1020.

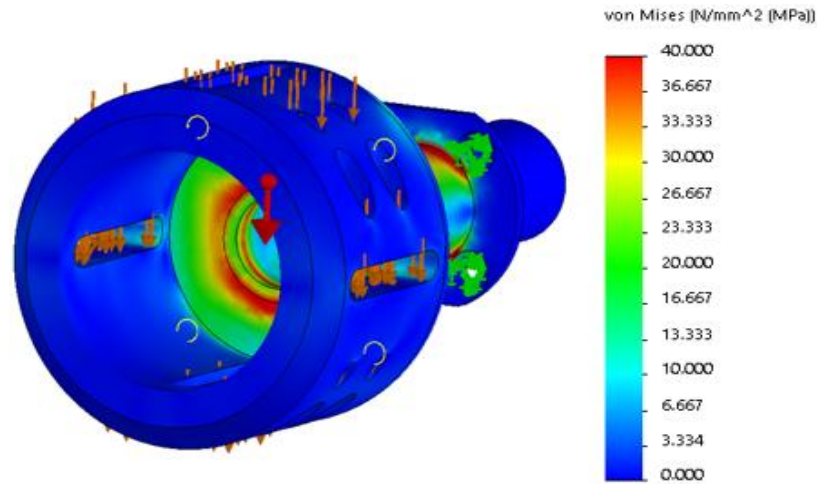


FIGURA 06 - GRÁFICO DE TENSÃO SUBCONJUNTO CABEÇOTE POSIÇÃO HORIZONTAL
 FONTE: AUTORES (2018)

2.7.3 Pino de giro braço inferior

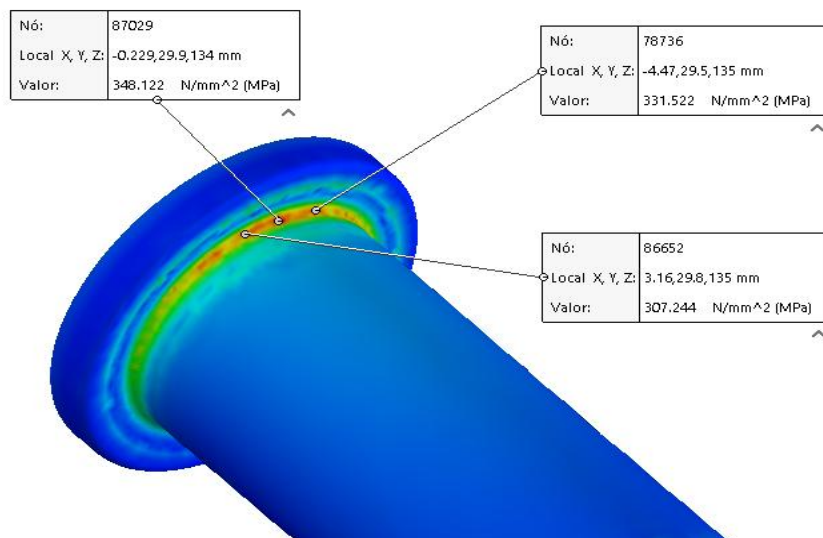


FIGURA 07 - DETALHE DOS PONTOS DE TENSÃO NO PINO DO CONJUNTO DE GIRO
 FONTE: AUTORES (2018)

Na parte superior do pino, conforme Figura 07, próximo a cabeça, a tensão encontra-se de forma constante sendo considerada como tensão verdadeira, mostrando

valores próximo a 348 MPa, valor superior a tensão admissível do aço AISI 1020 trefilado que é de 116,7 MPa e do AISI 1045 trefilado que é de 176,7 MPa, tornando o pino incapaz de suportar a tensão necessária para assegurar a qualidade do projeto. Como o preço de aços especiais que suportem essa tensão, não condiz com o orçamento do projeto, decidiu-se recalculá-lo para adequá-lo ao esforço exercido.

2.7.4 Forças atuantes no pino

A figura 08 representa o esquema com as forças atuantes e coordenadas necessárias para a realização dos cálculos do dimensionamento do pino.

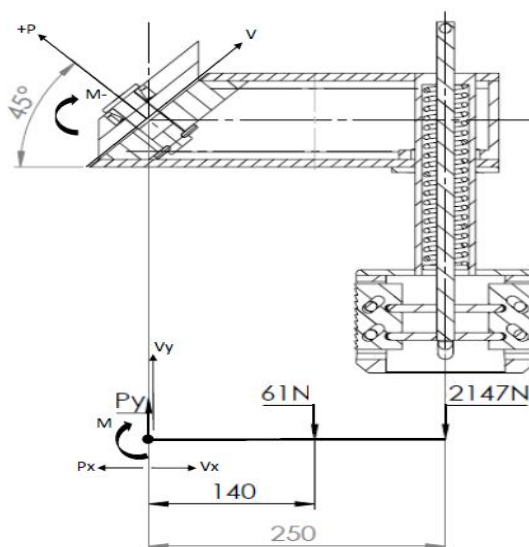


FIGURA 08 – VISTA LATERAL DO CONJUNTO INFERIOR DO BRAÇO
FONTE: AUTORES (2018)

Realizado os cálculos dos esforços sofridos pelo pino, determinou-se que o esforço de flexão é o mais atuante, partindo assim para o dimensionamento, que se produzido com aço AISI 1020, deverá ter o seu diâmetro externo de 36mm, porém não podendo ser usado por ultrapassar os limites físicos do projeto, a opção seguinte foi a utilização do aço AISI 1045, onde o diâmetro externo do pino obtido pelos cálculos foi de 32mm se adequando assim ao limite físico.

TABELA 02 – TENSÕES DE AÇO 1020 E 1045

SAE/AISI	Processamento	Limite Resistência (MPa)	Limite Escoamento (MPa)
1045	Laminado	570	310
	Trefilado	630	530

FONTE: ARCELORMITTAL BRASIL (2013)

Flexão no pino.

$$\bar{\sigma} = \frac{M_{fmax}}{W_x} \quad (4)$$

FONTE: MELCONIAN (2012, p.285)

$\bar{\sigma}$ = tensão admissível

M_{fmax} = momento de força máximo

W_x = módulo de resistência a flexão barra circular maciça

$$W_x = \frac{\pi \times d^3}{32} \quad (5)$$

FONTE: MELCONIAN (2012, p.278)

Aço 1045:

$\bar{\sigma} = 176,66 \text{ MPa}$

$$\bar{\sigma} = \frac{M_{fmax}}{\frac{\pi \times d^3}{32}} \quad d = \sqrt[3]{\frac{32 \times M_{fmax}}{\pi \times \bar{\sigma}}} \quad d = \sqrt[3]{\frac{32 \times 545,29}{\pi \times 176,67 \times 10^6}} \quad d = 32 \text{ mm}$$

2.7.5 Braço superior olhal de fixação

Para realizar a simulação de tensão do olhal (Figura 09), aplicou-se a carga de 200kgf da bobina mais o peso total do equipamento sobre a superfície de contato com a viga superior, obtendo uma tensão máxima na peça de 4,74 MPa, sendo bem inferior a tensão admissível do aço 1020 que é de 117,19 MPa.

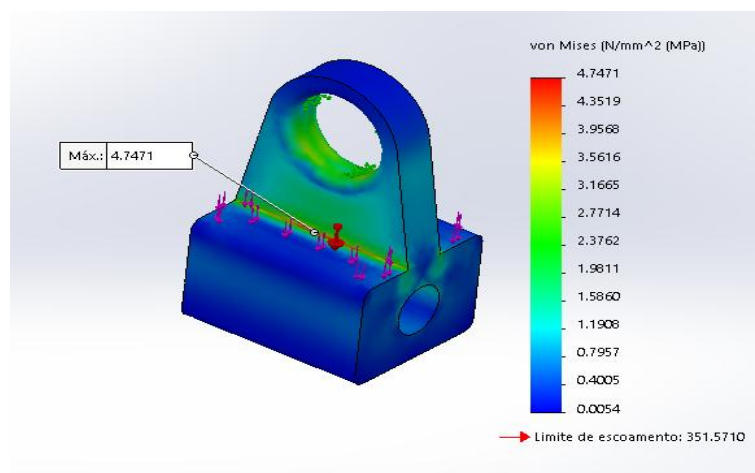


FIGURA 09 – ANÁLISE DAS TENSÕES NO OLHAL
FONTE: AUTORES (2018)

2.7.6 Dimensionamento do rolamento

Pode-se observar na Figura 10 que o rolamento selecionado foi o HR 320/32 XJ que tem diâmetro do furo de 32mm diâmetro externo de 58mm e espessura de 17mm, suportando carga radial de 37500 N. Devido a sua seleção condicionado ao diâmetro do pino, as cargas axiais e radiais são bem superiores as necessárias ao projeto que é de 1565,95 N.

d	D	T	Dimensões (mm)				Cone r min	Capa r min	Capacidade de Carga Básica				Limite de Rotação (rpm)		Número do Rolamento
			B	C	C _r	C _{0r}			C _r	C _{0r}	Graxa	Óleo			
32	58	17	17	13	1	1	37 500	47 000	3 800	4 800	6 300	8 500	HR 320/32 XJ		
	58	21	20	18	1	1	41 000	50 000	4 150	5 100	6 300	8 500	330/32		

FIGURA 10 – DIMENSÕES DO ROLAMENTO DE ROLOS CÔNICOS
 FONTE: NSK DO BRASIL (2013, p. b119)

2.8 CÁLCULO RESISTÊNCIA DOS PARAFUSOS

Podemos observar na tabela 04 que os parafusos estão bem abaixo do limite de escoamento do aço 12.9, sendo assim aprovados para utilização no projeto.

TABELA 03 – DIMENSÕES PRINCIPAIS DE ROSCAS DE PARAFUSOS MÉTRICOS PADRÃO ISO, RESISTÊNCIA E FATORES DE ÁREA PARA ÁREA DE CISALHAMENTO

Diâmetro maior nominal d (mm)	Passo P (mm)	Área de tensão de Tração At (mm ²)	Área de diâmetro menor Ar (mm ²)	Diâmetro Raiz dr (mm)	Fator % do passo wi	Aço	Resistencia Mínima de Tração (MPa)	Resistencia Mínima de Escoamento (MPa)
6	1	20,12	17,9	4,77	0,8	12.9	1220	1100
8	1,25	36,61	32,8	6,47	0,8	12.9	1220	1100
10	1,25	61,2	56,3	8,47		12.9	1220	1100

FONTE: NORTON (2013)

2.8.1 Resultados obtidos

TABELA 04 - CÁLCULO DE TENSÕES NOS PARAFUSOS DO BRAÇO MECÂNICO

AÇO	TENSÃO ADMISSÍVEL	MPa	
12.9	Tração	406,6	
	Cisalhamento	366,6	
CONJUNTO	PARAFUSOS UTILIZADOS	TENSÃO CALCULADA (MPa)	FORÇA ATUANTE
Castanha	M10	2,18	Cisalhamento
Suporte do Conjunto Cabeçote	M8	14,04	Tração
Sustentação do Cabeçote	M6	25,26	Tração
Cabeçote	M6	42,4	Cisalhamento

FONTE: AUTORES (2018)

2.8.2 Parafusos de fixação junção móvel

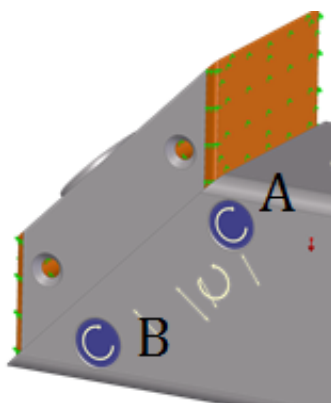


FIGURA 11 – JUNÇÃO ENTRE PARTE INFERIOR E SUPERIOR
FONTE: AUTORES (2018)

Analisando a Figura 11, podemos notar uma diferença de posicionamento entre os parafusos A e B. Como o parafuso B está mais distante da força principal o seu momento fletor será maior. Considerando um ângulo de 45° obteremos uma força resultante de 12841,77 N, como padrão do projeto a utilização de parafusos de aço de classe 12.9 e coeficiente de segurança de 3, o resultado da tensão admissível do parafuso de aço é de 366,6 N.

Através da fórmula da tensão de cisalhamento foi obtido o diâmetro necessário dos parafusos.

$$\tau = \frac{Q}{n.A_s} \text{ onde } \frac{Q \times 4}{\pi \times d^2} \text{ teremos } d = \sqrt{\frac{12841,77 \times 4}{\pi \times 366,7 \times 10^6}} = 6,67 \text{ mm}$$

Com o resultado de $d = 6,67$ mm, no projeto os parafusos M8 atenderão as forças exigidas.

2.9 TESTES E VALIDAÇÕES

Com o equipamento devidamente montado e fixo em talha elétrica, acoplado com a bobina padrão de 200 kg, realizou-se alguns testes para certificar o correto funcionamento do conjunto obtendo os resultados abaixo.

TABELA 05 – TESTES E VALIDAÇÕES

COMPONENTES	TESTE	APROVADO		ALTERAÇÕES	APROVADO		OBSERVAÇÕES
		SIM	NÃO		SIM	NÃO	
Olhal	Carga	x					Suportou a carga de 200 kgf Deslizou sem interferências, da esquerda para a direita
	Movimentação	x					
Conexão de giro	Carga no Pino de Giro		x	Diâmetro de 25mm para 32mm	x		O primeiro pino com diâmetro de 25mm não suportou a carga máxima.
	Inserção do Rolamento no conjunto		x	Rolamento 32005XJ alterado para 320/32XJ	x		Rolamento alterado devido o diâmetro do pino.
	Giro	x					Braço efetuou o giro sem interferência
	Parafusos: Carga com bobina de 200kgf	x					Os parafusos atendem as cargas previstas
Braço Inferior	Teste de Carga Parafusos	x					Os parafusos atendem as cargas previstas
Conjunto Cabeçote	Castanhas: inserção no Tubete.	x					Boa Fixação na bobina
	Carga de 200kg nos parafusos do CJ.	x					Atendem as cargas previstas
	Mola	x					Função de compressão normal no acionamento do gatilho
	Tube	x					Suporta as cargas previstas

FONTE: AUTORES (2018)

O equipamento se mostrou eficaz e supriu as necessidades identificadas para o processo, seus componentes tiveram bom desempenho durante o teste de carga mostrando a rigidez da estrutura e a fácil movimentação por parte do operador, quanto ao acabamento a pintura epóxi fica uniforme na peça e proporciona uma maior durabilidade.

2.9.1 Comparação de custos após implementação do braço mecânico

Como forma de demonstrar os resultados financeiros obtidos após a implementação, foi coletado alguns dados relativos aos processos que mais geravam desperdícios (Refugo de bobinas, movimentação e manutenção de máquinas) fornecidos pela empresa que auxiliou no processo de desenvolvimento e implementação do dispositivo, gerando assim os seguintes dados:

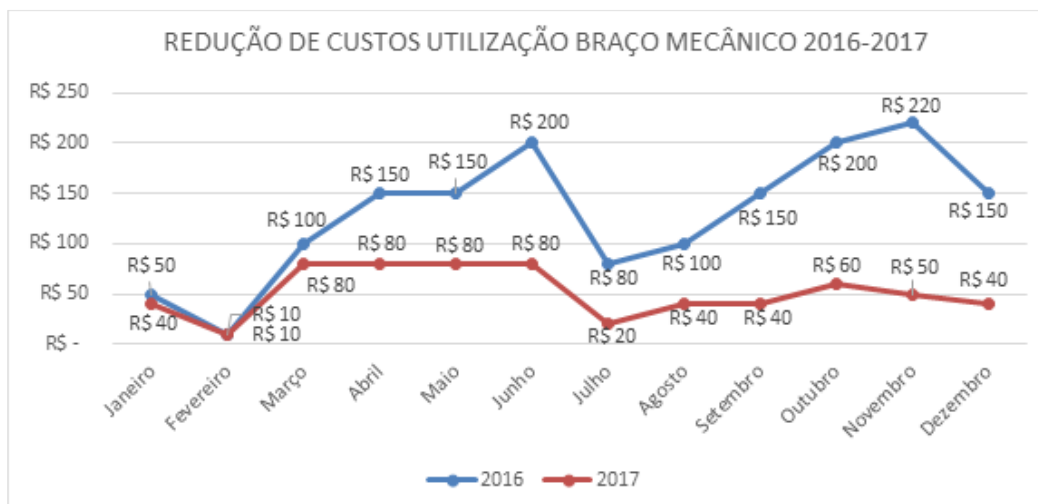


FIGURA 12 – COMPARAÇÃO DE REDUÇÃO DE CUSTOS COM DESPERDÍCIO
 FONTE: AUTORES (2018)

Redução 2017 / %	Custo total do dispositivo	Payback / ano
26,25	R\$ 2.991,00	3,2

FONTE: AUTORES (2018)

Com os dados obtidos na redução de desperdícios entre os anos de 2016 e 2017 será possível obter um retorno do investimento em 3,2 anos, além do retorno não mensurável relativo ao bem estar físico dos colaboradores envolvidos neste processo.

3 CONCLUSÃO

Por meio da realização de cálculos e simulações via *software*, pode-se observar que o ponto crítico do braço mecânico é o pino, localizado na região onde acontece a rotação do mecanismo. Com a isolação do ponto crítico, iniciou-se os cálculos de dimensionamento que suporte a carga de até 200 kg da bobina.

O cálculo inicial foi realizado utilizando valor de resistência de escoamento do aço AISI 1020, porém o diâmetro obtido foi de 36 mm, que não atende as dimensões da região analisada, com isso optou-se em utilizar o aço AISI 1045 com maior resistência de escoamento, obtendo o diâmetro de 32mm, atendendo as necessidades dimensionais do projeto.

Em relação aos outros subconjuntos, observou-se que o material de fabricação suporta a carga da bobina, com tensões admissíveis bem acima dos exigidos na simulação, tornando o equipamento mais seguro para utilização.

Durante a realização dos testes preliminares se observou detalhes importantes relativos ao seu desempenho, como a eficiência no giro da bobina e a facilidade de realimentação da máquina. Porém verificou-se que seu uso com talhas manuais é cercado de problemas, pois a corrente da talha por várias vezes durante seu teste enroscou no equipamento causando dificuldades para o operador levantar a carga, no entanto seu uso com auxílio de talhas elétricas obteve o comportamento esperado. Nesse trabalho, priorizou-se a busca por uma solução que facilitasse a tarefa de realimentar a bobinadeira

de papel e tornasse a tarefa mais amena e produtiva. Para trabalhos futuros, sugere-se que sejam realizadas adaptações ao equipamento, visando adequá-lo a novas dimensões e pesos de bobinas, modificando seus elementos estruturais e anexando o braço a veículos com (carrinhos de transporte empilhadeiras) eliminando assim o uso de talhas para sua elevação, tornando o equipamento mais versátil, ampliando sua gama de aplicação e fazendo com que o seu custo-benefício seja maior e atenda grandes empresas.

Em relação ao que existe hoje, o protótipo demonstra viabilidade devido ao baixo custo de fabricação, manutenção e fácil operação atendendo o mercado pesquisado.

O braço mecânico apresenta uma estrutura simples de fácil manuseio, na qual o operador pode manipulá-lo sem qualquer dificuldade, proporcionando mais tranquilidade e segurança no transporte de bobinas, minimizando o risco de acidente ergonômico.

4 REFERÊNCIAS

ABNT, Associação Brasileira de Normas Técnicas. **NBR 8400 Cálculo de equipamento para levantamento e movimentação de cargas**. Março de 1984.

BEER, Ferdinand P.; JR, E. Russel Johnston. **Resistência dos Materiais**. 3 . ed. São Paulo: Pearson Makron Books, 1995.

BRASIL, Arcelormittal. **GUIA DO AÇO**, 2013. Disponível em: <<http://brasil.arcelormittal.com.br/pdf/quem-somos/guia-aco.pdf>>. Acesso em 17/05/2018.

BRASIL, Ministério do Trabalho. **CLT CONSOLIDAÇÃO DAS LEIS DO TRABALHO DECRETO-LEI N.º 6514, DE 22 DE DEZEMBRO DE 1977 Art.198**.

BRASIL (1), Ministério do Trabalho. **NR 12 – Segurança no trabalho em máquinas e equipamentos**. Portaria MTb nº3214, de 08 de julho de 1978.

BRASIL (2), Ministério do Trabalho. **NR 17 - ERGONOMIA** Publicação D.O.U. Portaria GM n.º 3.214, de 08 de junho de 1978 06/07/78.

BRASIL, NSK. **ROLAMENTOS**, 2013. Disponível em: <[http://nsk.com.br/upload/file/Catálogo%20Geral%20NSK\(1\).pdf](http://nsk.com.br/upload/file/Catálogo%20Geral%20NSK(1).pdf)>. Acesso em 18/05/2018.

DUL, Jan; WEERDMEESTER, Bernard. **Ergonomia Prática**. São Paulo, Blucher, 2012.

GERE, James M., **Mecânica dos Materiais**. São Paulo: Pioneira, 2003.

MELCONIAN, Sarkis. **Mecânica Técnica e Resistência dos Materiais**. 19. ed. São Paulo: Érica, 2012.

NORTON, Robert L. **Projeto de Máquinas uma Abordagem Integrada**. 4. ed. Porto Alegre: Bookman, 2013.